



ТорговоПромышленноеОбъединение "ЛЕНА"

ТПО «ЛЕНА»

Москва Рязанский проспект 8; +7 (495) 104-95-95

www.optgossnab.ru

tpo.lena@ya.ru

ЦИКЛОНЫ ТИПА ЦН-11 (ЦН-15)

Циклоны НИИОГАЗ предназначены для сухой очистки газов, выделяющихся при некоторых технологических процессах (сушке, обжиге, агломерации, сжигании топлива и т. д.), а также аспирационного воздуха в различных отраслях промышленности (черной и цветной металлургии, химической, нефтяной и машиностроительной промышленности, промышленности строительных материалов, энергетике и т.д.).

Циклоны типа ЦН-11 (ЦН-15) нельзя применять в условиях токсичных или взрывоопасных сред, а также для улавливания сильно слипающейся пыли.

В зависимости от требований предъявляемых к очистке газа, **Циклоны типа ЦН-11 (ЦН-15)** могут иметь либо самостоятельное применение, либо использоваться в качестве аппаратов первой или второй ступени очистки в сочетании с другими газоочистными аппаратами. Они могут устанавливаться как на всасывающем, так и на нагнетательном участках системы газодоводов.

Циклоны типа ЦН-11 (ЦН-15) могут изготавливаться как левого, так и правого исполнений.

В зависимости от компоновки групповые **Циклоны типа ЦН-11 (ЦН-15)** могут быть с камерой очищенного газа в виде "улитки" или "сборника".

Бункеры **Циклонов типа ЦН-11 (ЦН-15)** – пирамидальной формы.

При работе **Циклонов типа ЦН-11 (ЦН-15)** должна быть обеспечена непрерывная выгрузка пыли. При этом уровень пыли в бункерах должен быть не выше плоскости, расположенной от крышки бункера на 0,5 диаметра циклона.

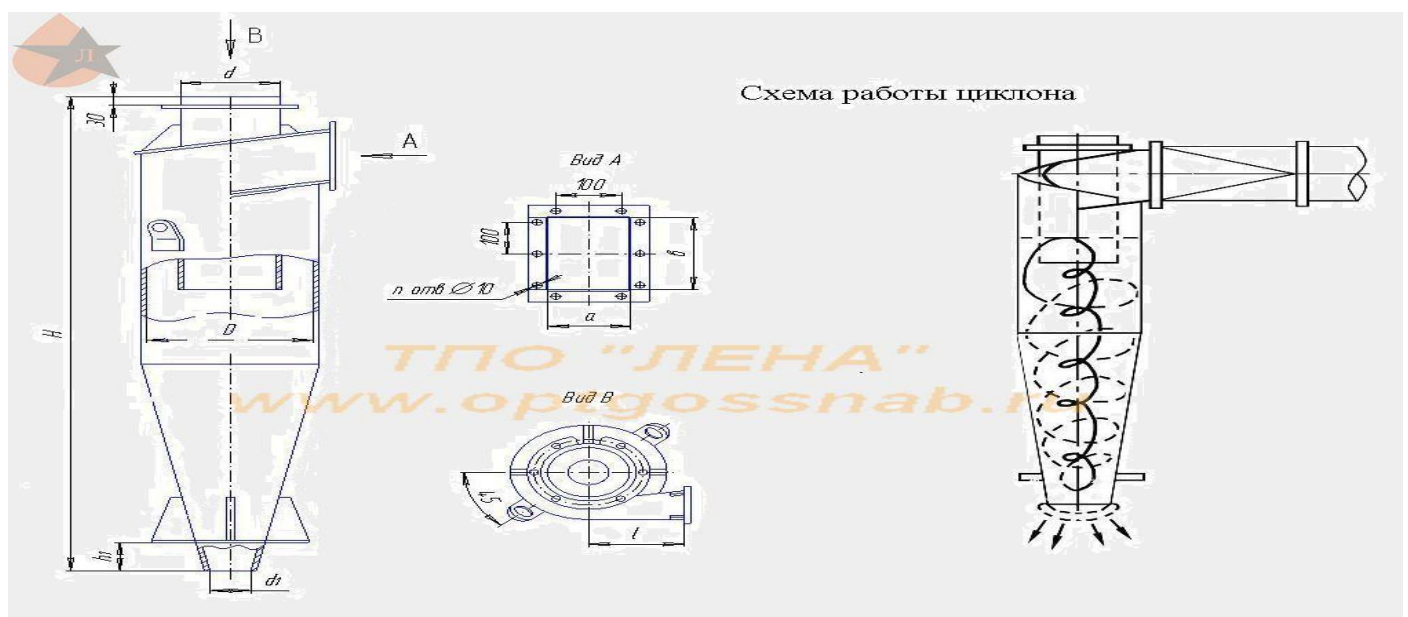
В технической характеристике, приведены значения производительности, отнесенные к скорости в цилиндрической части **циклона** $V=2,5$ и $4,0$ м/с. В обычных условиях оптимальной считается скорость $4,0$ м/с.. Скорость $2,5$ м/с рекомендуется принимать при работе с абразивной пылью.

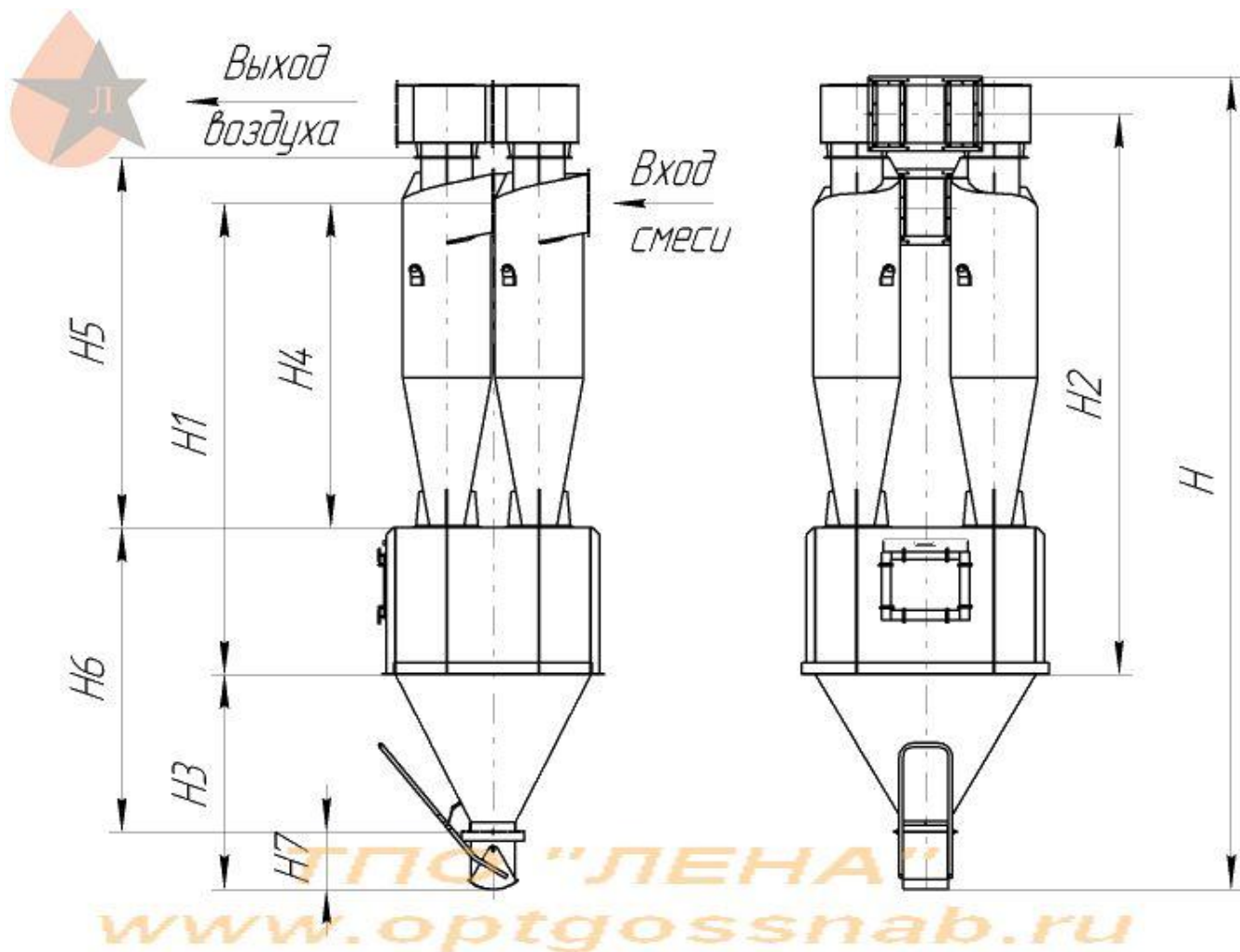
В зависимости от температуры окружающей среды, **Циклоны типа ЦН-11 (ЦН-15)** изготавливают из углеродистой стали (при температуре до -40°C) и низколегированной стали (при температуре ниже -40°C).

Изготовление и поставка – по ОСТ 26-14-1268-75.

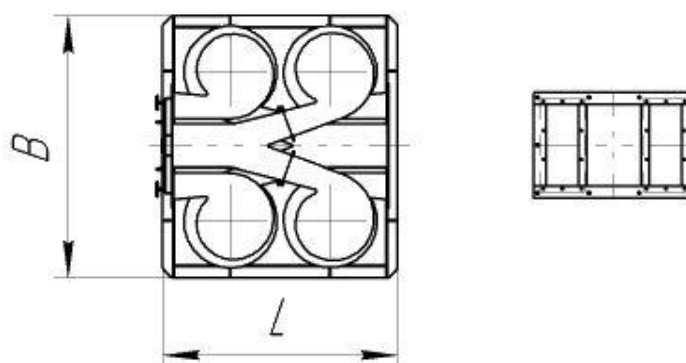
Условное обозначение Циклона типа ЦН-11 (ЦН-15)

Ц – циклон; Н – конструкция НИИО газа; цифра 15 – угол наклона входного патрубка относительно горизонтали (град.); цифры после тире: первая – внутренний диаметр цилиндрической части циклона (мм); вторая (после знака умножения – количество циклонов в группе; У – с камерой очищенного газа в виде "улитки" или С - с камерой очищенного газа в виде "улитки" или С - с камерой очищенного газа в виде "сборника"; П – пирамидальная форма бункера.





Входной и выходной фланцы



ОСНОВНЫЕ ПАРАМЕТРЫ

Параметры	Величина
Допустимая запыленность газа, г/м ³ для слабослипающей пыли	не более 1000 250
для среднеслипающей пыли	не более 400
Температура очищаемого газа, °С	500
Максимальное давление (разрежение), кгс/м ²	
Коэффициент гидравлического сопротивления: для одиночных циклонов	147
для групповых циклонов:	175
с улиткой	182
со сборником	
Эффективность очистки от пыли = 10 мкм, плотностью 2,72 (см ³), %	80

ТЕХНИЧЕСКИЕ ХАРАКТЕРИСТИКИ

Типоразмер	Площадь сечения цилиндрической части корпуса (группы корпусов, м ²)	Производительность, м ³ /ч		Рабочий объем бункера, м ³	Масса, кг.
		при $\omega=2,5$ м/с	при $\omega=4$ м/с		
ЦН-15-200×1УП	0,0314	282	450	0,04	81
ЦН-15-300×1УП	0,07	632	1003	0,09	122
ЦН-15-400×1УП	0,125	1110	1800	0,15	173
ЦН-15-500×1УП	0,196	1800	2800	0,35	244
ЦН-15-600×1УП	0,282	2500	4100	0,45	433
ЦН-15-700×1УП	0,384	3500	5500	0,60	555
ЦН-15-800×1УП	0,502	4500	7200	1,10	738
ЦН-15-900×1УП	0,635	5700	9200	1,70	830
ЦН-15-1000×1УП	0,785	7100	11300	2,60	1328
ЦН-15-300×2УП	0,14	1270	2000	0,25	198
ЦН-15-400×2УП	0,25	2300	3600	0,35	310
ЦН-15-500×2УП	0,392	3500	5600	0,55	433
ЦН-15-600×2УП	0,564	5100	8100	0,65	789
ЦН-15-700×2УП	0,768	6900	11100	0,85	1023
ЦН-15-800×2УП	1,004	9000	14400	1,20	1277
ЦН-15-900×2УП	1,27	11400	18300	1,50	1552
ЦН-15-1000×2УП	1,57	14400	22800	3,0	1722
ЦН-15-300×4УП	0,28	2700	4400	0,50	445
ЦН-15-400×4УП	0,50	4500	7200	0,76	585
ЦН-15-500×4УП	0,784	7000	11300	1,20	789
ЦН-15-600×4УП	1,128	10200	16300	1,80	1410
ЦН-15-700×4УП	1,536	13800	22000	2,10	1878
ЦН-15-800×4УП	2,008	18100	28900	2,70	2448
ЦН-15-900×4УП	2,54	22800	36600	3,10	2957
ЦН-15-1000×4УП	3,14	28800	45600	6,20	3283
ЦН-15-400×6УП	0,75	6900	10100	1,90	1417

ЦН-15-500×6УП	1,176	10600	16900	2,75	1765
ЦН-15-600×6УП	1,692	15300	24400	4,50	2775
ЦН-15-700×6УП	2,304	20800	33100	6,30	3335
ЦН-15-800×6УП	3,012	27100	43300	10,30	4615
ЦН-15-900×6УП	3,81	34300	54900	13,10	5325
ЦН-15-1000×6УП	4,71	43400	68600	19,50	5915
ЦН-15-400×8УП	1,0	9200	14600	4,25	1945
ЦН-15-500×8УП	1,568	14100	22600	6,30	2425
ЦН-15-600×8УП	2,256	20600	32900	10,10	3405
ЦН-15-700×8УП	3,072	27900	44400	14,15	4385
ЦН-15-800×8УП	4,016	36500	58100	23,25	5865

ГАБАРИТНЫЕ И ПРИСОЕДИНИТЕЛЬНЫЕ РАЗМЕРЫ

Типоразмер	D	H	d	d ₁	h ₁	l	a	b	n
ЦН – 11 – 300	300	1377	180	90	72	180	78	190	8
ЦН – 11 – 400	400	1892	240	120	120	240	104	192	8
ЦН – 11 – 500	500	2330	300	150	140	300	130	240	10
ЦН – 11 – 630	630	2900	378	190	165	378	164	302	12
ЦН – 11 – 800	800	3645	480	240	200	480	208	384	14
ЦН – 15 – 200	200	918	120	70	60	120	40	132	6
ЦН – 15 – 300	300	1377	180	90	72	180	78	198	8
ЦН – 15 – 400	400	1824	240	120	100	246	104	264	10
ЦН – 15 – 500	500	2289	300	150	140	300	135	335	10
ЦН – 15 – 600	600	2745	360	210	168	360	163	403	12
ЦН – 15 – 700	700	3192	420	250	210	420	186	468	12
ЦН – 15 – 800	800	3648	480	295	240	480	212	534	14
ЦН – 15 – 900	900	4120	540	270	215	540	234	594	16
ЦН – 15 – 1000	1000	4560	600	380	300	600	260	660	18

ГАБАРИТНЫЕ И ПРИСОЕДИНИТЕЛЬНЫЕ РАЗМЕРЫ

Типоразмер	H	H1	H2	H3	H4	H5	H6	H7	L	B
ЦН-15-200×1УП	2020	1143	1342	649	874	828	533	385	480	480
ЦН-15-300×1УП	3030	1715	2015	865	1165	1275	1030	385	610	610
ЦН-15-400×1УП	3620	2098	2516	915	1538	1694	1090	385	710	710
ЦН-15-500×1УП	4290	2500	2980	1115	1920	2119	1310	385	910	910
ЦН-15-600×1УП	4870	2897	3497	1135	2297	2547	1350	385	1035	1035
ЦН-15-700×1УП	5450	3316	3957	1215	2656	2952	1490	385	1135	1135
ЦН-15-800×1УП	6290	3856	4588	1395	3036	3378	1830	385	1335	1335
ЦН-15-900×1УП	7130	4432	5278	1485	3482	3875	2050	385	1540	1540
ЦН-15-1000×1УП	7840	4875	5793	1685	3795	4230	2380	385	1740	1740
ЦН-15-300×2УП	3110	1715	2015	955	1165	1275	1120	385	860	660
ЦН-15-400×2УП	3740	2098	2516	1035	1538	1694	1210	385	960	760
ЦН-15-500×2УП	4450	2690	3170	1085	1920	2119	1470	385	1260	860
ЦН-15-600×2УП	4930	2917	3517	1165	2297	2547	1400	385	1410	1010
ЦН-15-700×2УП	5580	3356	3997	1305	2656	2952	1620	385	1610	1010
ЦН-15-800×2УП	6300	3811	4543	1445	3036	3378	1835	385	1810	1110
ЦН-15-900×2УП	7060	4257	5103	1595	3482	3875	1985	385	2010	1210
ЦН-15-1000×2УП	7840	4730	5669	1772	3795	4230	2322	385	2210	1310
ЦН-15-300×4УП	2890	1570	1883	863	1154	1275	894	385	836	986
ЦН-15-400×4УП	3850	2093	2511	1150	1538	1694	1320	385	1106	1306
ЦН-15-500×4УП	4750	2780	3260	1295	1920	2119	1770	385	1286	1536
ЦН-15-600×4УП	5400	3222	3822	1335	2297	2547	1875	385	1486	1786
ЦН-15-700×4УП	5880	3451	4092	1512	2656	2952	1922	385	1670	2070
ЦН-15-800×4УП	6750	4050	4782	1660	3036	3378	2289	385	1890	2290
ЦН-15-900×4УП	7150	4212	5058	1730	3482	3875	2075	385	2110	2410
ЦН-15-1000×4УП	7900	4690	5620	1880	3795	4230	2390	385	2310	2610
ЦН-15-400×6УП	4320	2165	2585	1555	1538	1694	1797	385	1510	1510
ЦН-15-500×6УП	5300	2706	3231	1845	1920	2119	2246	385	1910	1910

ЦН-15-600×6УП	6160	3188	3795	2105	2297	2547	2611	385	2210	2210
ЦН-15-700×6УП	6690	3706	4347	2065	2656	2952	2730	385	2510	2510
ЦН-15-800×6УП	7750	4309	5071	2335	3036	3378	3223	385	2910	2910
ЦН-15-900×6УП	8445	4674	5519	2565	3482	3875	3372	385	3210	3210
ЦН-15-1000×6УП	9350	5193	6131	2810	3795	4230	3823	385	3610	3610
ЦН-15-400×8УП	4590	2260	2680	1652	1538	1694	1989	385	2010	2010
ЦН-15-500×8УП	5640	2824	3349	2065	1920	2119	2584	385	2510	2510
ЦН-15-600×8УП	6700	3389	4019	2402	2297	2547	3109	385	3010	3010
ЦН-15-700×8УП	7750	3954	4689	2891	2656	2952	3804	385	3510	3510
ЦН-15-800×8УП	8800	4518	5358	3073	3036	3378	4170	385	4010	4010