



ЦИКЛОНЫ ТИПА «Ц»

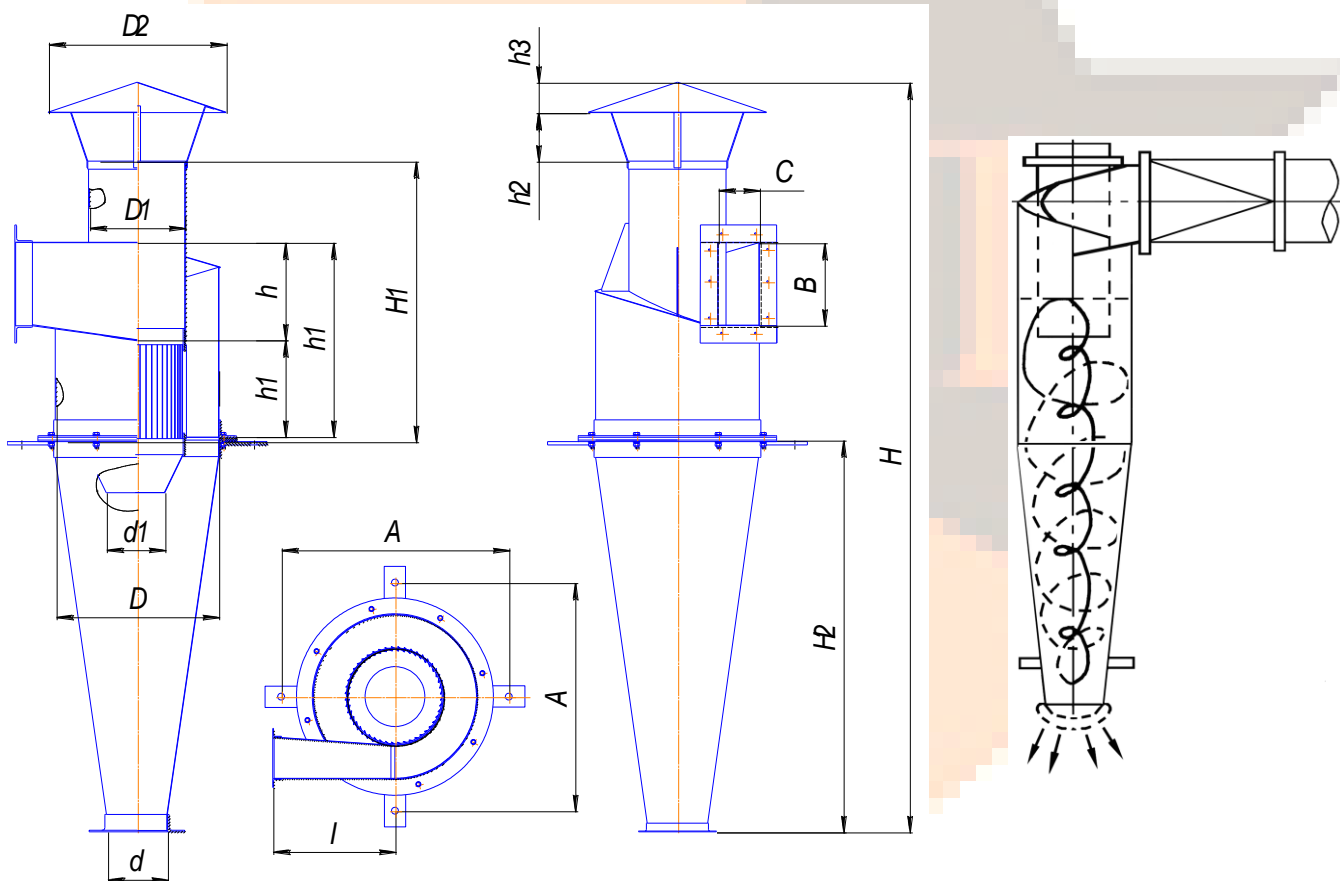
Циклоны ГИПРОДРЕВПРОМА - "Ц" предназначены для очистки воздуха от технологических выбросов в атмосферу.

Циклоны типа Ц (Гипродревпрома) предназначены для очистки воздуха от древесных отходов (щепы, стружки, опилок). Циклоны устанавливаются только на нагнетательной стороне вентилятора. Имеют только самостоятельное применение Коэффициент очистки воздуха находится в пределах 98-98,5%

Циклоны состоят из 3-х составных частей: корпуса, цилиндра внутреннего и цилиндра внешнего. Циклоны изготавливаются правого и левого исполнения.

Циклоны нельзя применять в условиях токсичных или взрывоопасных сред, а также для улавливания сильно слипающейся пыли.

Схема работы циклона



ГАБАРИТНЫЕ И ПРИСОЕДИНИТЕЛЬНЫЕ РАЗМЕРЫ

Типоразмер	$D_{вн}$	$D1$	$D2$	d	d_1	H	$H1$	$H2$	h	$h1$	$h2$	$h3$	l	A	B	C
------------	----------	------	------	-----	-------	-----	------	------	-----	------	------	------	-----	-----	-----	-----

Ц-450	450	270	490	160	170	2035	765	1050	270	540	135	80	340	550	225	115
Ц-550	500	330	600	200	205	2505	935	1300	330	660	165	100	450	650	270	145
Ц-600	600	335	655	220	215	2755	1020	1440	360	720	180	110	450	730	300	150
Ц-675	675	400	720	250	230	3053	1130	1600	400	800	200	120	570	810	325	170
Ц-730	730	440	795	270	245	3345	1240	1750	440	880	220	130	550	865	365	180
Ц-800	800	480	870	300	260	3650	1360	1900	480	960	240	145	600	970	400	200
Ц-870	870	520	950	320	285	3980	1480	2080	520	1040	260	155	650	1040	485	195
Ц-950	950	575	1030	350	310	4335	1625	2250	575	1150	285	170	750	1080	490	230
Ц-1050	1050	630	1145	390	350	4815	1775	2520	630	1260	336	180	790	1283	525	263

ТЕХНИЧЕСКИЕ ХАРАКТЕРИСТИКИ

ПАРАМЕТРЫ	ВЕЛИЧИНА
Допустимая запыленность воздуха, г/м ³	
для слабо слипающейся пыли	не более 1000
для средне слипающейся пыли	250
Температура очищаемого воздуха, °С	не более 80
Коэффициент гидравлического сопротивления:	147
Эффективность очистки от пыли = 10 мкм, плотностью 2,72 (см ³), %	80

ПАРАМЕТРЫ

Обозначение	Площадь сечения входного патрубка, м ²	Производительность м ³ /ч	Масса кг
Ц-450	0,0259	1500-2200	53,8
Ц-550	0,0378	2200-3200	71,0
Ц-600	0,045	2600-3250	80,0
Ц-675	0,0553	3200-4500	106,5
Ц-730	0,0668	3850-4800	103,4
Ц-800	0,08	4500-6600	165,6
Ц-870	0,0948	5450-6850	184,5
Ц-950	0,115	7950-9950	207,5
Ц-1050	0,138	7950-9950	230,5