



ЦИКЛОНЫ ТИПА «СИОТ»

Циклоны «СИОТ» предназначены для грубой и средней очистки газов от сухой не слипающейся и неабразивной пыли.

В зависимости от требований предъявляемых к очистке газов, а также от свойств и дисперсного состава пыли, сухие циклоны могут применяться самостоятельно или в качестве аппаратов предварительной (первой и второй) ступеней очистки.

Циклоны предназначены для сухой очистки газов, выделяющихся при некоторых технологических процессах (сушке, обжиге, агломерации, сжигании топлива и т.д.)

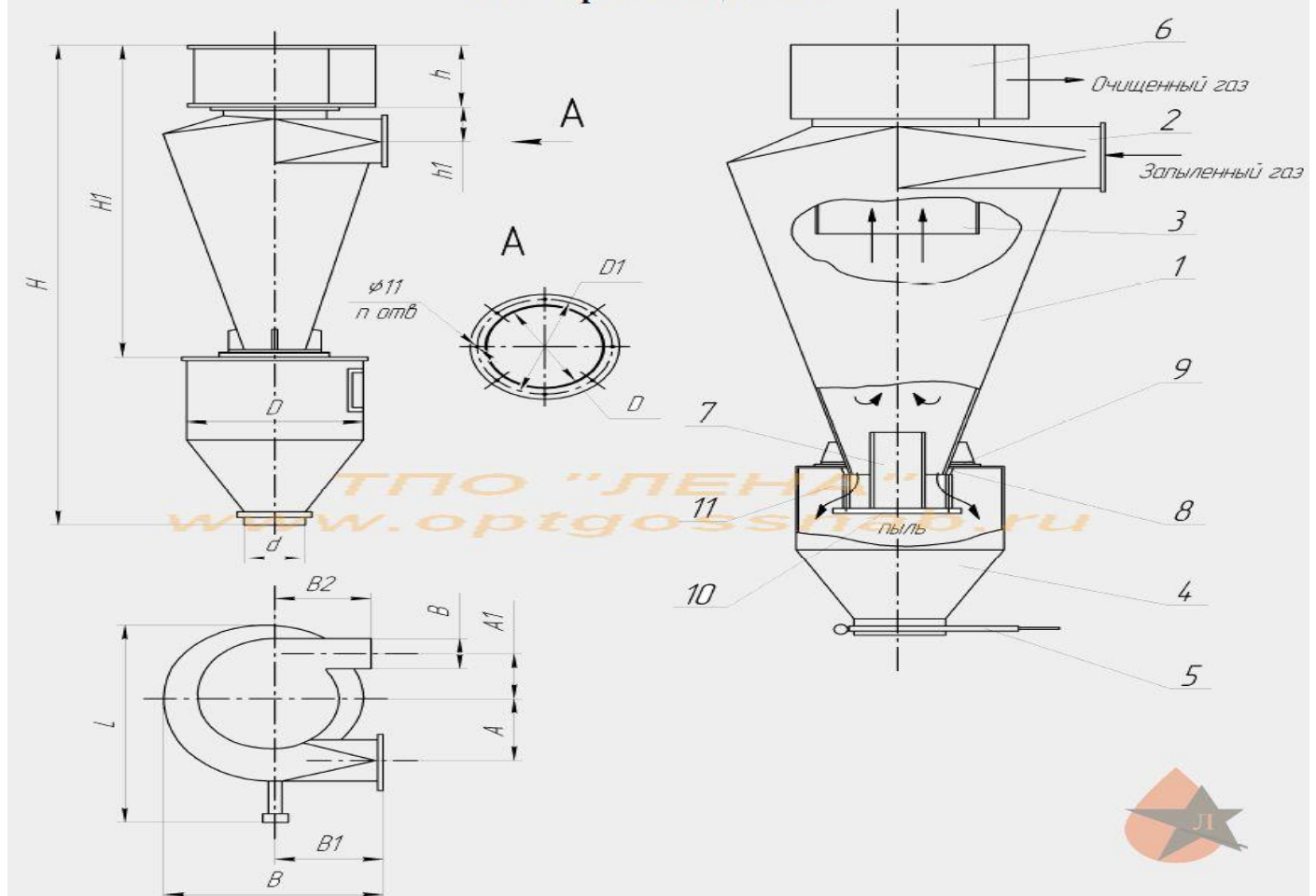
Циклоны устанавливаются как на всасывающей так и на нагнетательной стороне вентилятора. Циклоны нельзя применять в условиях токсичных или взрывоопасных сред, а также для улавливания сильно слипающейся пыли.

Циклон «СИОТ» состоит из следующих основных элементов:

- 1 - корпус,
- 2 - входной патрубок,
- 3 - выхлопная труба,
- 4 - бункер,
- 5 - затвор,
- 6 - раскручиватель потока,

- 7 - цилиндрическая вставка,
- 8 - коническая манжета,
- 9 - фланец,
- 10 - диск,
- 11 - штырь

Схема работы циклона



ГАБАРИТНЫЕ И ПРИСОЕДИНИТЕЛЬНЫЕ РАЗМЕРЫ

Типо-размер	A	A1	B	B1	B2	в	D	D1	D2	d	H	H1	h	h1	L	n отв.	Масса кг
1	263	194	700	345	310	136	550	200	170	170	2075	1320	250	100	870	6	138
2	389	280	1015	495	445	195	700	275	245	220	2895	1945	360	150	1118		248
3	465	342	1245	610	550	240	800	330	300	270	3479	2404	440	180	1301	8	357
4	535	394	1430	700	630	275	870	375	345	300	3950	2785	505	200	1351		450
5	597	440	1595	780	700	307	940	415	385	360	4302	3052	565	230	1490	10	556
6	638	468	1687	830	750	328	980	440	410	380	4576	3272	600	225	1710		675
7	692	508	1830	900	815	355	1020	475	445	410	4906	3551	650	267	1856	10	760
8	770	565	2036	1001	905	395	1100	525	495	450	5423	3968	725	297	2064		945
9	848	623	2241	1101	1000	435	1180	575	545	490	5944	4384	800	327	2273		1125
10	910	656	2405	1182	1070	470	1240	615	585	530	6334	4699	850	350	2440		1285

ТЕХНИЧЕСКИЕ ХАРАКТЕРИСТИКИ

ПАРАМЕТРЫ	ВЕЛИЧИНА
Допустимая запыленность воздуха, г/м ³	не более 300
Температура очищаемого газа, °С	не более 400
Коэффициент гидравлического сопротивления:	60-120
Эффективность очистки от пыли = 10 мкм, плотностью 2,72 (см ³), %	90
Максимальное давление (разряжение) Па	5000

www.optgossnab.ru

Характеристика циклонов СИОТ-М

