



ТорговоПромышленноеОбъединение "ЛЕНА"

ТПО «ЛЕНА»

Москва Рязанский проспект 8; +7 (495) 104-95-95

www.optgossnab.ru

tpo.lena@ya.ru

КЛАПАНЫ ЭЛЕКТРОМАГНИТНЫЕ 15Б862БК



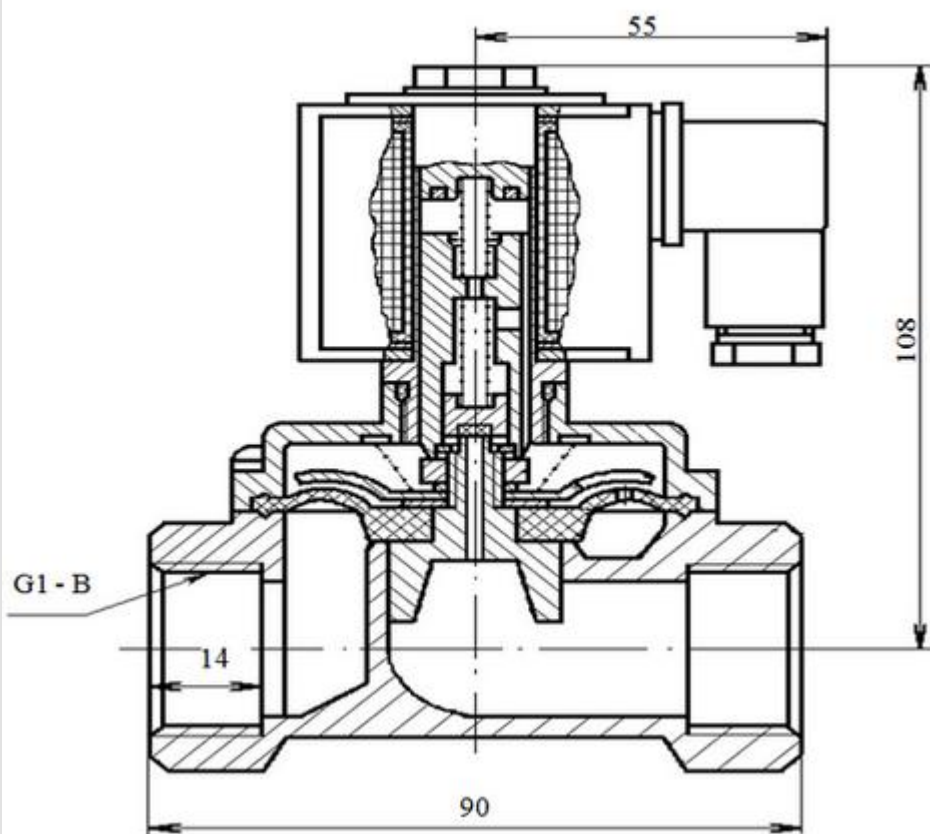
Предназначен для применения в качестве запорного устройства с дистанционным электрическим управлением на трубопроводах различных систем

ОСНОВНЫЕ ТЕХНИЧЕСКИЕ ДАННЫЕ И ХАРАКТЕРИСТИКИ

Обозначение	Условное обозначение	Давление рабочее Pp, МПа (кгс/см)	Температура рабочей среды, °С	Среда рабочая	Характеристика электромагнита				
					Род тока	Напряжение, В	Частота, Гц	Мощность	
ПЗ.26266-025	15Б862БК	От 0,05 до 1,6 (от 0,5 до 16)	От 5 до 100	Вода	Переменный	220	50	30 В×А	
-01						24			
-02						127			
-03						380			
-04						220			60
-05						12			
-06					24				
-07					Постоянный	110	-	18 Вт	
-08						220			

Проход условный Ду, мм.....	25
Степень защиты оболочки электромагнитного привода.....	IP 65
Присоединение к трубопроводу.....	муфтовое
Пропуск среды в затворе при Δ P от 0,1 до 1,6 МПа.....	не допускается
Климатическое исполнение	УЗ ГОСТ 15150-69
Температура окружающей среды, °С.....	от 15 до 35
Материал основных деталей.....	Латунь ЛЦ 40 Сд
Масса, кг	1,42
Изготовление и приемка	ТУ 26-07-074-2002

КЛАПАН ЭЛЕКТРОМАГНИТНЫЙ Рр от 0,05 до 1,6 МПа (от 0,5 до 16 кгс/см²)



Рабочее положение на горизонтальном трубопроводе – электромагнитом вверх.
Допустимое отклонение от вертикали – не более 15°С.

СХЕМЫ ПОДКЛЮЧЕНИЯ

