



**ЩИТ УПРАВЛЕНИЯ
ЩУВ-1М**



ТПО "ЛЕНА"

+7-495-104-95-95

+7-495-104-95-95

1. ВВЕДЕНИЕ

Паспорт щита управления ЩУВ-1М предназначен для ознакомления с изделием в целях правильного технического обслуживания и эксплуатации электрооборудования. В паспорте описаны подготовка изделия к работе и принцип работы.

2. НАЗНАЧЕНИЕ И ТЕХНИЧЕСКАЯ ХАРАКТЕРИСТИКА

2.1. Щит управления ЩУВ-1М предназначен для управления электроводонагревателем типа ЭПЗ-100И2 и является его комплектующим изделием.

2.2. Щит обеспечивает:

- а) совместно с термометром ТКП-100 автоматическое регулирование температуры воды от 0 до 150°C путем включения-отключения напряжения на электродах электроводонагревателя;
- б) аварийное отключение электроводонагревателя при превышении заданной температуры;
- в) визуальный контроль тока нагрузки с помощью амперметра;
- г) отключение электроводонагревателя при остановке циркуляционного насоса;
- д) сигнализацию о включении щита под напряжение, о работе электроводонагревателя, аварийном отключении по температуре.

- 2.3. Питание щита осуществляется от источника переменного тока напряжением 380 В, 50 Гц.
2.4. Номинальный ток нагрузки 150 А.
2.5. Рабочая температура окружающей среды от -5 до +40°C.
2.6. Габаритные размеры 750x400x200 мм, вес не более 21 кг.

3. КОМПЛЕКТ ПОСТАВКИ

Щит управления ЩУВ-1М	-1 шт.
Термометр ТКП-100	- 2 шт.
Паспорт	-1 шт.

4. УСТРОЙСТВО И ПРИНЦИП РАБОТЫ

- 4.1. Принципиальная электрическая схема Щита приведена на рис. 1.
4.2. Щит управления подключается к источнику питания рубильником или автоматическим выключателем.
4.3. Выбор варианта управления нагревом в ручном или автоматическом режиме осуществляется тумблером (авт.- ручн.) на лицевой стороне щита,
4.4. Регулирующим термометром задается температура воды в электроводонагревателе.
4.5. Аварийным термометром устанавливается температура воды на 5-10 градусов больше максимальной температуры регулирующего термометра.

9. СВИДЕТЕЛЬСТВО О ПРИЕМКЕ

Щит ЩУВ-1М соответствует техническим условиям ТУ 3442-001-20570366-93 и признан годным к эксплуатации.

Дата выпуска _____ 200__ г.

М.П.

10. ГАРАНТИИ ИЗГОТОВИТЕЛЯ

Предприятие-изготовитель гарантирует соответствие щита требованиям технических условий при соблюдении потребителем условий эксплуатации, транспортирования и хранения, установленных техническими условиями. Срок гарантии - 12 месяцев со дня продажи и не более 24 месяцев со дня изготовления.

Предприятие-изготовитель оставляет за собой право вносить изменения в конструкцию щита, не ухудшающие его технические характеристики.



7. ПОРЯДОК РАБОТЫ

7.1. Все работы, связанные с эксплуатацией и уходом за щитом управления должны производиться электротехническим персоналом, знающим правила техники безопасности и эксплуатации электроустановок, имеющими квалификационную группу не ниже 3.

7.2. Последовательность действий обслуживающего персонала:

а) тумблером ВТ1 выбрать режим управления нагревом - ручное или автоматическое;

б) рабочим термометром 1ТКП-100 задать рабочую температуру, аварийным термометром 2ТКП-100 - на 5-10 °С больше заданной;

в) выключателем Q включить нагреватель в работу.

7.3. После окончания работы тумблер ВТ1 установить в нейтральное положение и отключить выключатель Q.

8. ТЕХНИЧЕСКОЕ ОБСЛУЖИВАНИЕ

8.1. Эксплуатация щита управления должна производиться в соответствии с требованиями «Правил технической эксплуатации электроустановок потребителей».

8.2. Необходимо периодически очищать щит управления и его элементы от пыли и грязи.

8.3. Осмотр щита управления производить не реже одного раза в месяц и перед каждым включением после длительного перерыва, при этом проверять состояние контактов, затяжку всех крепежных и контактных болтов и гаек.

+7-495-104-95-95

5. УКАЗАНИЕ МЕР БЕЗОПАСНОСТИ

5.1. При эксплуатации щита управления следует руководствоваться «Правилами технической эксплуатации электроустановок потребителей» и «Правилами техники безопасности при эксплуатации электроустановок потребителей».

5.2. При эксплуатации корпус щита управления должен быть занулен и заземлен. При отсутствии заземления или зануления включать щит под напряжение категорически запрещается.

5.3. Все работы по замене, ремонту, очистке электрооборудования должны производиться только при снятом напряжении.

5.4. К эксплуатации допускаются только лица знающие его устройство, «Правила технической эксплуатации электроустановок потребителей» и прошедшие инструктаж на рабочем месте.

6. ПОДГОТОВКА ЩИТА К РАБОТЕ

6.1. Щит управления устанавливается в помещении около электроводонагревателя в месте, удобном для обслуживания.

6.2. Перед установкой щита управления следует проверить крепление аппаратов и исправность электроаппаратуры.

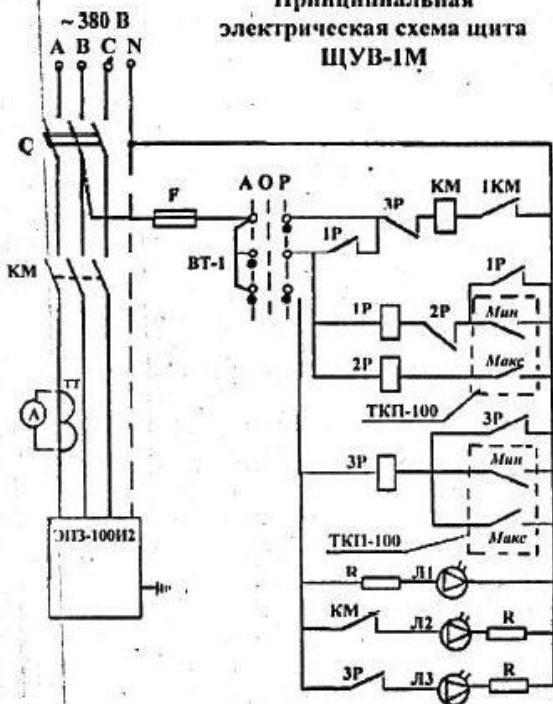
6.3 Кабели и провода подсоединить согласно принципиальной электрической схемы.

+7-495-104-95-95



ТНО

Принципиальная
электрическая схема щита
ЩУВ-1М



Л1 – Сеть
Л2 – Нагрузка
Л3 – Аварийное отключение по температуре
1KM – Контакт пускателя насоса

Обозначение на схеме	Наименование элемента электрооборудования	Тип	Количество
Q	Выключатель автоматический на ток 160 А	АЕ2066-100-00УЗВ	1
KM	Магнитный пускатель на ток 160 А	ПМ 12-160 .150-УЗВ	1
ТТ	Трансформатор тока	ТК-066.УЗ 200/5	1
А	Амперметр	Э365-1	1
BT-1	Выключатель-тумблер	ПЭТ-1,	1
F	Предохранитель на ток 6А		1
1P,2P,3P	Реле промежуточное	РП21-УХЛ4	3
Л1,Л2,Л3	Светодиод	АЛ-307	3
R	Резистор 100 кОм	МЛТ-0,125	3
ТКП-100	Термометр манометрический	ТКП-100ЭК	2

+7-495-104-95-95

+7-495-104-95-95

