



ТПО «ЛЕНА» +7-495-104-95-95

# ЩИТ УПРАВЛЕНИЯ ЩУВ-6-3

*ПАСПОРТ. РУКОВОДСТВО  
ПО ЭКСПЛУАТАЦИИ*



<https://opticsnab.ru/>



## 1. ВВЕДЕНИЕ

Паспорт щита управления ЩУВ-6 предназначен для ознакомления с изделием в целях правильного технического обслуживания и эксплуатации электрооборудования. В паспорте описаны подготовка изделия к работе и принцип работы.

## 2. НАЗНАЧЕНИЕ И ТЕХНИЧЕСКАЯ ХАРАКТЕРИСТИКА

2.1. Щит управления ЩУВ-6-3 (терморегулятор), зав. № \_\_\_\_\_, предназначен для управления электроводонагревателями ЭПЗ-3И1 и является их комплектующим изделием.

2.2. Щит обеспечивает:

а) автоматическое регулирование температуры воды от 0 до 80°C путем включения-отключения напряжения на электродах электроводонагревателя;

б) аварийное отключение электроводонагревателя при превышении заданной температуры;

в) сигнализацию о включении щита, о работе электроводонагревателя.

2.3. Номинальная мощность	3кВт
2.4. Напряжение питающей сети	220±22В
2.5. Номинальный ток нагрузки	13,5
2.6. Рабочая температура окружающей среды	от – 5 до +40°C.
2.7. Габаритные размеры	270x210x140мм
2.8. Вес не более	3,5 кг.

## 3. КОМПЛЕКТНОСТЬ.

В комплект поставки входят:

3.1. Щит управления ЩУВ-6-3 (терморегулятор)	1шт.
3.2. Термопреобразователь ДТС105	1шт.
3.3. Паспорт	1шт.
3.4. Вилка со шнуром 16А	2шт.
3.5. Розетка стационарная 16А	1шт

## 4. УКАЗАНИЯ МЕР БЕЗОПАСНОСТИ.

4.1. При эксплуатации щита управления следует руководствоваться «Правилами технической эксплуатации электроустановок потребителей» и «Правилами техники безопасности при эксплуатации электроустановок потребителей».

4.2. К эксплуатации электрооборудования допускаются только лица, знающие его устройство, «Правила технической эксплуатации электроустановок потребителей», имеющие квалификационную группу не ниже III и прошедшие инструктаж на рабочем месте.



4.3. При эксплуатации корпус щита управления должен быть занулен. При отсутствии заземления или зануления включать щит под напряжение категорически запрещается.

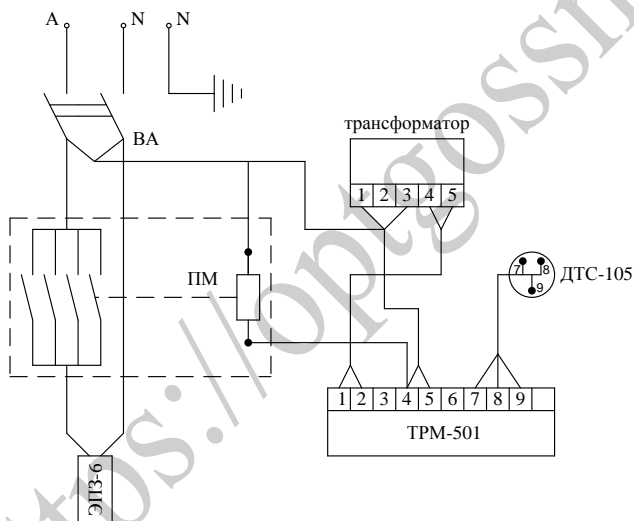
4.4. Все работы по замене, ремонту, очистке электрооборудования должны производиться только при снятом напряжении.

## 5. ПОДГОТОВКА ЩИТА К РАБОТЕ.

5.1. Щит управления устанавливается в сухом помещении около электроводонагревателя в месте, удобном для обслуживания.

5.2. Перед установкой щита управления следует проверить крепление аппаратов и исправность электроаппаратуры.

Схема электрическая ЭПЗ-БИ1



Фазный провод подключить на клемму А вводного выключателя ВА, один нулевой провод подключить к клемме N выключателя ВА, второй нулевой провод – на клемму заземления корпуса щита. Электроводонагреватель подключить к выключателю ВА (нулевая клемма), фазный провод подключить от магнитного пускателя. Защитное зануление от клемм входного и выходного патрубков подключить к клемме заземления корпуса щита. Датчик терморегулятора ТРМ-501 вкру-



тить в прилагаемую крестовину электроводонагревателя, а провода подключить к клеммам 7, 8, 9 на терморегуляторе ТРМ-501. На термопреобразователе клеммы с сопротивлением ~54Ом соединить с клеммами 7, 9.

## 6. ПОРЯДОК РАБОТЫ

6.1. Выключателем ВА подать напряжение на схему управления электроводонагревателем, при этом на цифровом индикаторе выводятся все сегменты индикатора. Настройку терморегулятора производить согласно руководства по эксплуатации контроллера.

6.2. Периодически, особенно в начальный период работы, контролируйте токовую нагрузку электроводонагревателя, которая не должна превышать 13,5 А

## 7. ТЕХНИЧЕСКОЕ ОБСЛУЖИВАНИЕ.

7.1. Эксплуатация щита управления должна производиться в соответствии с требованиями «Правил технической эксплуатации электроустановок потребителей».

7.2. Необходимо периодически очищать щит управления и его элементы от пыли и грязи.

7.3. Осмотр щита управления производить не реже одного раза в месяц и перед каждым включением после длительного перерыва, при этом проверять состояние контактов, затяжку всех крепежных и контактных болтов и гаек.

## 9. СВИДЕТЕЛЬСТВО О ПРИЕМКЕ

Щит ЩУВ-6-3, зав. № \_\_\_\_\_ соответствует техническим ТУ 3442-005-13241805-94 и признан годным к эксплуатации.

Дата выпуска « \_\_\_\_ » \_\_\_\_\_ 20 \_\_\_\_ г.

Подпись лиц, ответственных за приемку \_\_\_\_\_

М.П.

## 10. ГАРАНТИИ ИЗГОТОВИТЕЛЯ.

Предприятие-изготовитель гарантирует соответствие щита требованиям технических условий и нормальную работу щита при соблюдении потребителем условий эксплуатации, транспортирования и хранения, установленных техническими условиями.

Срок гарантии -12 месяцев со дня продажи и не более 24 месяцев со дня изготовления.

Предприятие-изготовитель оставляет за собой право вносить изменения в конструкцию щита, не ухудшающие его технические характеристики.



ТПО «ИЕHA» +7-495-104-95-95

<https://optgossnab.ru/>