



ТорговоПромышленноеОбъединение "ЛЕНА"

ТПО «ЛЕНА»

Москва Рязанский проспект 8; +7 (495) 104-95-95

www.optgossnab.ru

tpo.lena@ya.ru

КАЛОРИФЕР ВОДЯНОЙ КСк 4-5

Водяной калорифер КСк 4-5 используются в регионах с климатическими условиями УХЛЗ в соответствии с ГОСТ 15150. Максимальная скорость включения калорифера на полную мощность в холодное время года – не выше 30С/час

По конструкции **калорифер водяной КСк 4-5** изготавливается в виде моноблока, - в стальном корпусе смонтирован многорядный «змеевик» из стальных трубчатых нагревателей, оребренных алюминием. Функцию теплоносителя выполняет перегретая вода, наибольшая температура которого составляет +190С при давлении 1,2 МПа (12 атмосфер).

Водяной калорифер КСк 4-5- компактные экономичные промышленные агрегаты, основной задачей которых является нагрев окружающего воздуха в больших помещениях в максимально короткие сроки и с минимальными затратами электроэнергии. Входят в состав различных систем отопления, кондиционирования и вентиляции воздуха.

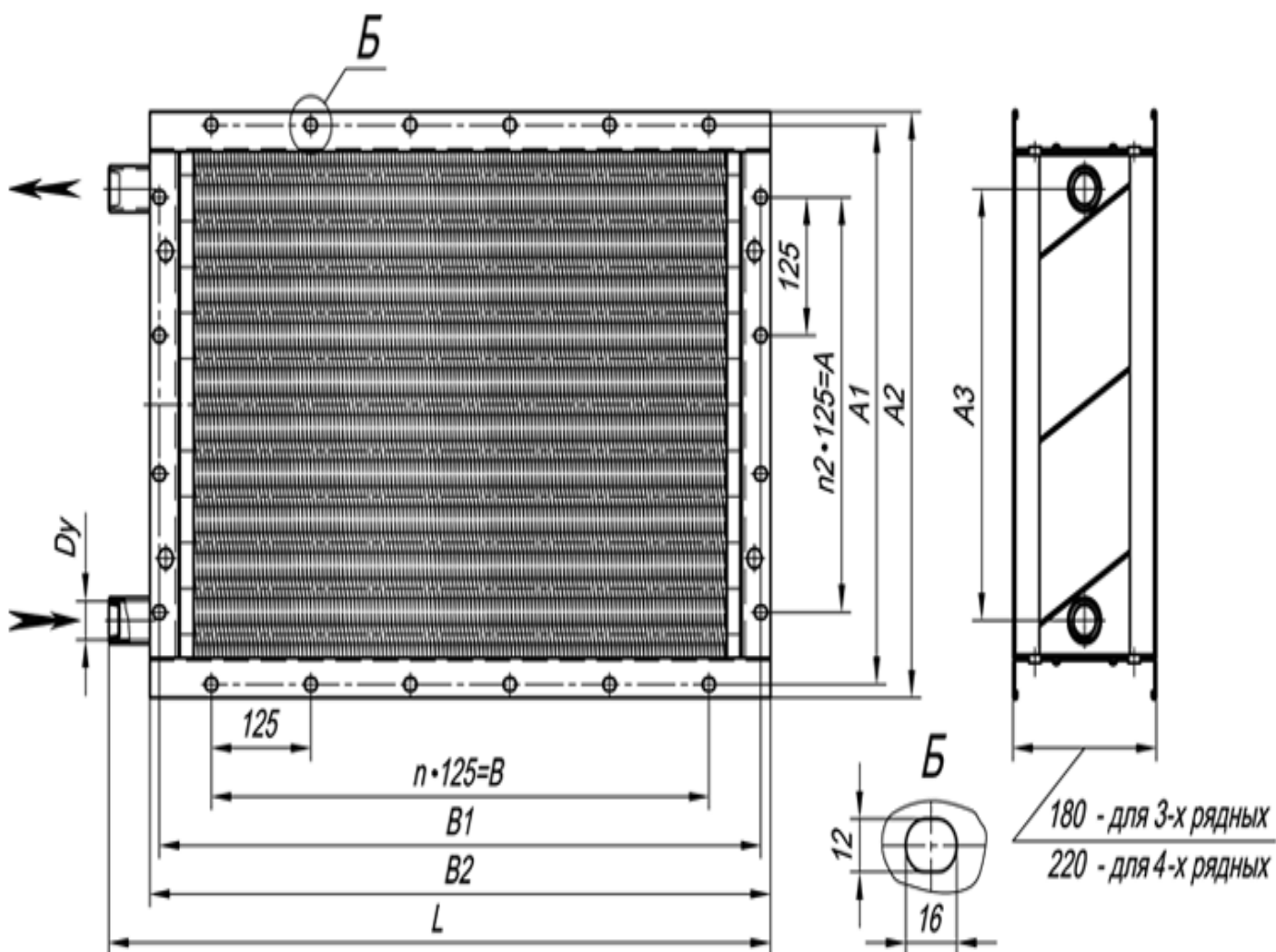
. ТЕХНИЧЕСКИЕ ХАРАКТЕРИСТИКИ КАЛОРИФЕРА КСк 4-5

Условное обозначение агрегата	Калорифер КСк 4-5
Площадь поверхности теплообмена, м ²	27.84
Площадь фронтального сечения для прохода воздуха, м ²	0,437
Производительность по воздуху, м ³ /ч	5000
Производительность по теплу, КВт	115.2
Площадь сечения (среднее значение) для прохода теплоносителя, м ²	0,00113
Число ходов по теплоносителю	4
Масса, кг, не более	55

ВНЕШНИЙ ВИД КАЛОРИФЕРА КСк4-5:



ГАБАРИТНО-ПРИСОЕДИНИТЕЛЬНЫЕ РАЗМЕРЫ КАЛОРИФЕРОВ КСК



Габаритные Габаритные размеры в мм	Калорифер водяной КСк4-5
A	250
A1±3	426
A2	450
A3	305
B	1125
B1±3	1203
B2	1227
L	1275
Dy	32
n	9
n2	2
V, m ³	0,1

Калорифер биметаллический КСК состоит из стального каркаса, с расположенным внутри трубчатым змеевиком в алюминиевом оребрении. Вода попадая в змеевик, нагревает воздух, а ребра из алюминия способствуют увеличению площади контакта с воздушным потоком, повышая производительность и коэффициент полезного действия устройства.

Показатели надежности водяного калорифера КСк4-5 :

- средний срок службы не менее 6 лет
- полный установленный ресурс не менее 9600 ч
- установленная безотказная наработка не менее 1500 ч
- среднее время восстановления работоспособного состояния не более 12 ч

ОБОЗНАЧЕНИЕ на примере КСК 3-6 или КПСК 3-6

- *К* - калорифер
- *СК* - спирально-накатной
- *П* - паровой
- *3(4)* - число рядов теплоотдающих элементов
- *6* - номер калорифера(размер)