

ВЕНТИЛЯТОРЫ ЭЛЕКТОРУЧНЫЕ ЭРВ

**ЭЛЕКТОРУЧНОЙ ВЕНТИЛЯТОР
СЕРИИ
ЭРВ-49**



ВЕНТИЛЯТОРЫ ЭЛЕКТОРУЧНЫЕ ЭРВ

ЭРВ-49

Общие сведения

- ◆ ТУ 4861-001-90183518-2012
- ◆ низкого давления
- ◆ напряжение питания — 380В
- ◆ кол-во лопаток рабочего колеса – 16
- ◆ направление вращения - левое



Назначение

- ◆ предназначены для подачи воздуха в помещения различных сооружений в режиме чистой вентиляции и могут работать как от электрической сети ($U=380В$), так и от ручного привода.
- ◆ применяются в системах вытяжной и приточной вентиляции в основном для объектов гражданской обороны, могут применяться для вентиляции колодцев и других инженерных сооружений в условиях отсутствия электропитания
- ◆ вентилятор обеспечивает забор воздуха, протягивание его через средства очистки и подачу в убежище ГО

Варианты изготовления

Обозначение вентилятора	Назначение и варианты
ЭРВ-49	общего назначения

Температурный режим

- Температура перемещаемой среды: от $-40^{\circ}C$ до $+40^{\circ}C$
- Температура окружающей среды: от $-40^{\circ}C$ до $+40^{\circ}C$

Условия эксплуатации

- вентиляторы эксплуатируются в условиях умеренного (У) климата второй и третьей категории размещения по ГОСТ 15150

Перемещаемая среда

- вентиляторы используются для перемещения воздуха и других газовых смесей с содержанием пыли и твердых примесей не более 10 мг/м^3 и не содержащих липких веществ и волокнистых материалов.

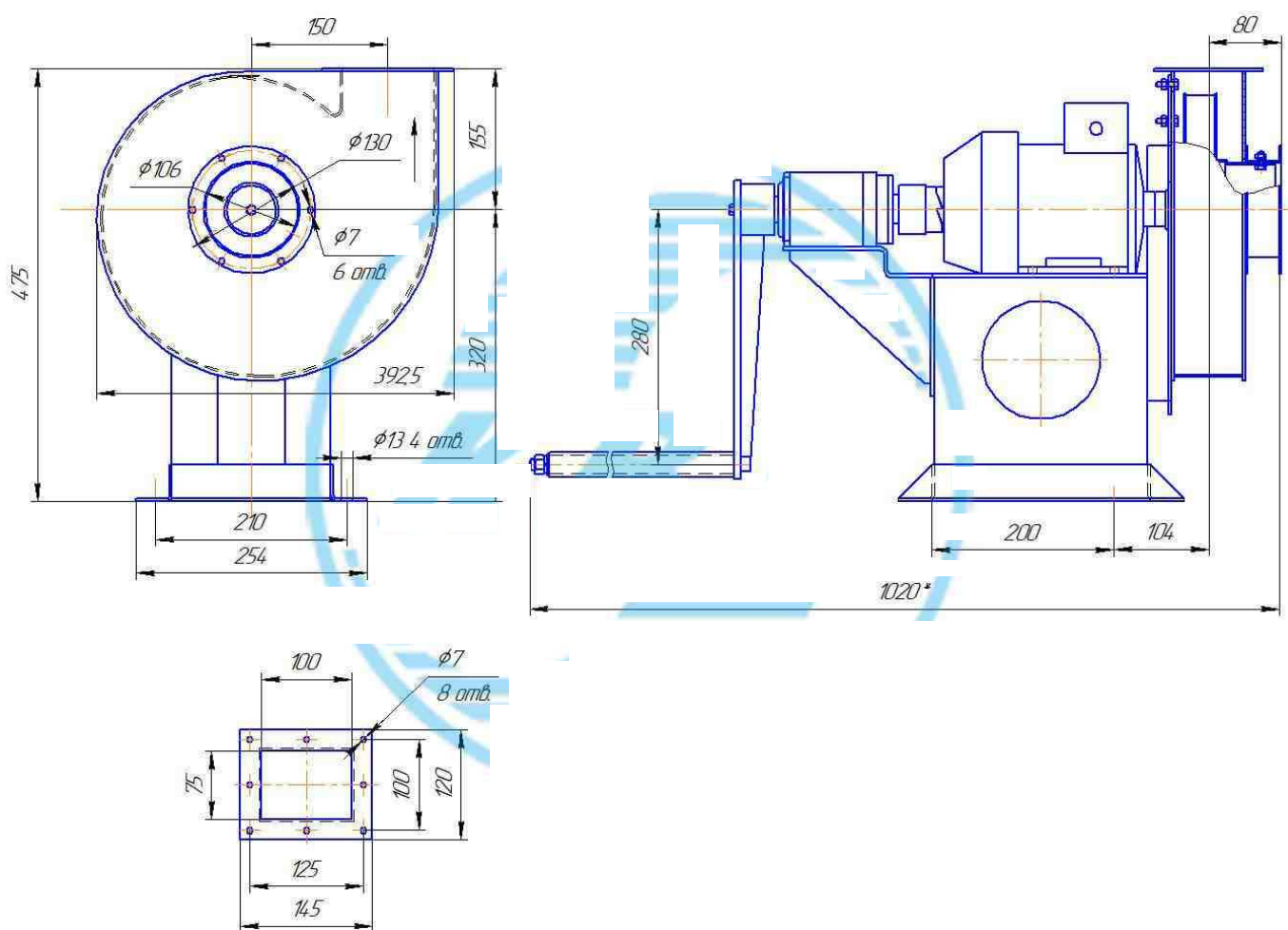
ВЕНТИЛЯТОРЫ ЭЛЕКТОРУЧНЫЕ ЭРВ

Технические характеристики

Типоразмер вентилятора	Мощность электродвигателя, кВт	Мощность электродвигателя, кВт	Частота вращения, об/мин	Производительность, м ³ /ч	Полное давление, Па	Вес, кг
ЭРВ-49	АИР56А2*	0,18	3000	108...588	1100...600	55
ЭРВ-49	АИР56В2*	0,25	3000	108...588	1100...600	55

* - типоразмер электродвигателя указан справа

Габаритные размеры



ВЕНТИЛЯТОРЫ ЭЛЕКТОРУЧНЫЕ ЭРВ

Аэродинамические характеристики

