



ВОЗДУШНО-ТЕПЛОВАЯ УСТАНОВКА типа ВТУ

ТУ 4863-004-57375659-2003

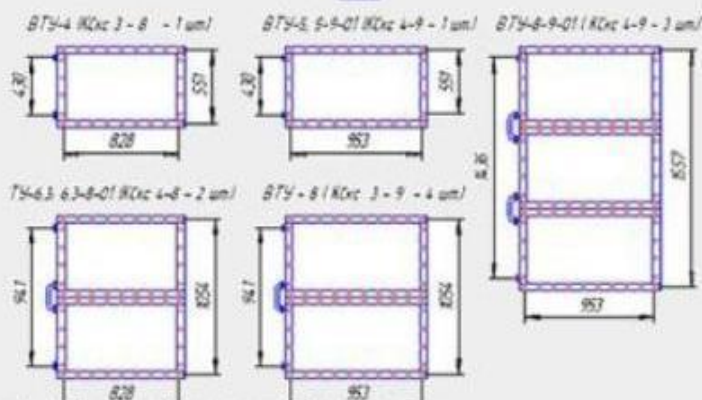
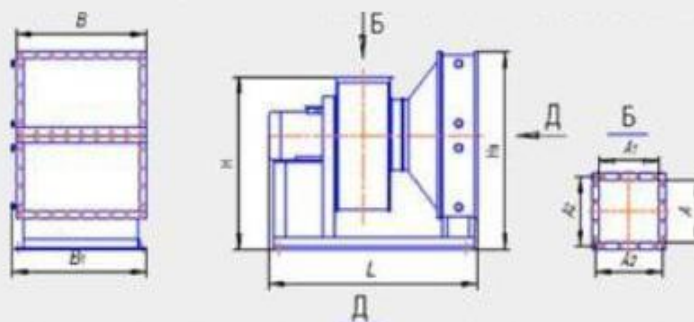
ОБЛАСТЬ ПРИМЕНЕНИЯ

Сертификаты соответствия

№ РОСС RU.МГ01.В03477

ПАРАМЕТРЫ

№	Мощность установочная N _у , кВт.	Частота вращения вала n, мин. ⁻¹	Калорифер		Параметры в рабочей зоне			Температура		Масса, кг
			тип	кол-во, шт.	Производительность Q, м ³ /ч	Давление полное P _в , Па	Теплопроизводительность, ккал/час	Воздуха на выходе, С°	Теплоносителя (вода), С°	
ВТУ-4	0,75	1500	КСкx 3-8	1	4000	400	52500	28	70-130	150
ВТУ-5	2,2	1500	КСкx 4-9	1	6000	770	132500	29		220
ВТУ-5-9-01	5,5	1000	КСк4-9	1	11000	1100	145000	20		270
ВТУ-6.3	3,0	1000	КСкx 4-8	2	8000	450	190800	28		300
ВТУ-6.3-8-01	7,5	750	КСк4-8	2	16000	1050	212000	20		360
ВТУ-8	7,5	1000	КСкx 3-9	4	18000	950	361300	30		510
ВТУ-8-9-01	22,0	750	КСк4-9	3	30000	1600	397000	20		700



ГАБАРИТНЫЕ И ПРИСОЕДИНИТЕЛЬНЫЕ РАЗМЕРЫ

№	H	H ₁	L	B	B ₁	A	A ₁	A ₂
ВТУ-4	765	790	1470	852	900	270	270	300
ВТУ-5	905	850	1570	977	1025	350	350	380
ВТУ-5-9-01	1026	985	1397	977	1025	350	350	380
ВТУ-6.3	1125	1240	1780	852	1143	441	441	470
ВТУ-6.3-8-01	1270	1394	1733	852	1143	441	441	470
ВТУ-8	1445	1460	2150	977	1442	560	560	600
ВТУ-8-9-01	1585	1840	2091	977	1442	560	560	600