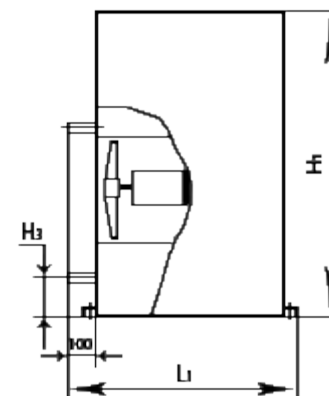
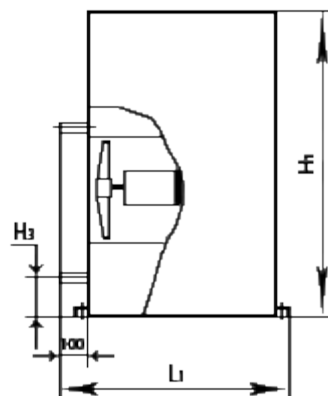
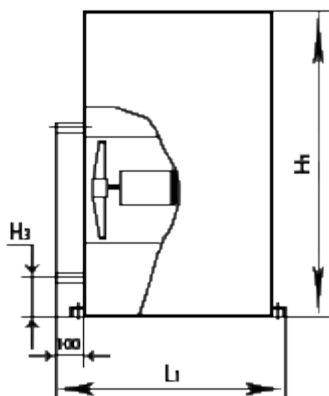
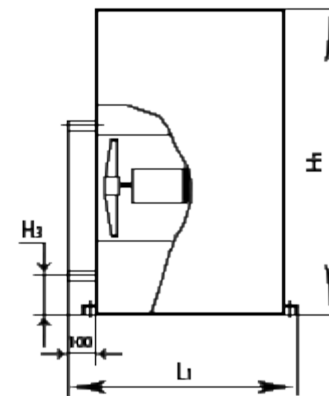
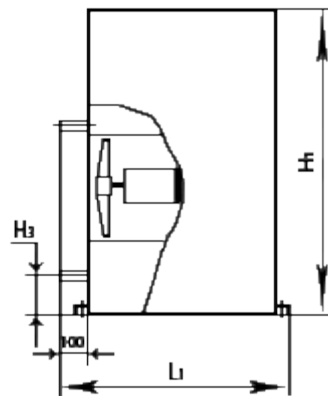
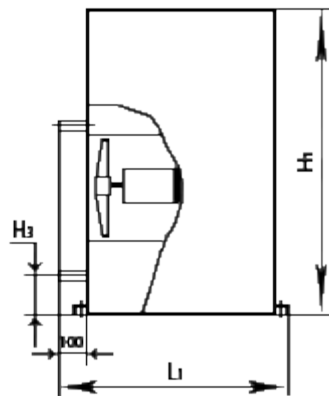
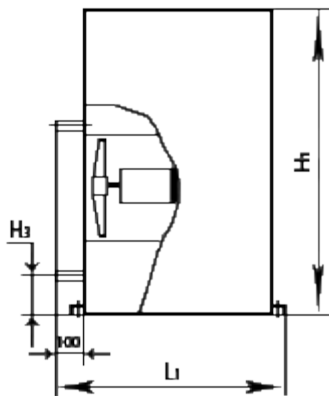


УСТАНОВОЧНЫЕ И ПРИСОЕДИНИТЕЛЬНЫЕ РАЗМЕРЫ

"Росинка — 5"
"Росинка — 10/20"
"Росинка — 30/40"

"Росинка — 50/60"

"Росинка — 80/100"



Обозначения	5	10/20	30/40	50/60	80/100
L ₁	1125	1705	2235	2174	2720
L ₂	1020	1600	2130	2074	2560
L ₃	960	1540	2070	2014	2500
B ₁	660	1040	1270	1700	2300
B ₂	600	980	1210	1544	2144
B ₃	150	200	200	600	600
B ₄	230	400	500	—	640
B ₅	260	420	550	700	810
H ₁	1635	1990	2245	3500	3860
H ₂	580	795	1100	2415	2635
H ₃	25	40	60	85	115
H ₄	350	575	645	1190	1275
H ₅	400	620	725	1300	1400

Обозначения	5	10/20	30/40	50/60	80/100
D _{вх.наруж}	43	76	102	127*	114*
D _{вых.наруж}	43	76	114	159**	219**
D _{подвод.наруж}	—	—	—	—	194
D _{отвод.наруж}	76	100	140	—	—
D _{вентилятора}	400	630	800	1000	1250
В.Э.	Ввод электрокабеля, Ø27				
<p style="text-align: center;">* Входные отверстия при монтаже градирни располагаются в сторону удобную для потребителя поворотом корпуса верхнего на 180°.</p> <p style="text-align: center;">** Выходные отверстия расположены со стороны, противоположной вентилятору.</p>					