



Назначение

Градирня предназначена для охлаждения воды, используемой в теплообменных аппаратах, при обратном способе водоснабжения. Градирня применяется в системах охлаждения промышленных холодильных установок, компрессорных станций, систем кондиционирования воздуха и другого технологического оборудования, требующего водяного охлаждения.

В наименовании градирни, дробным числом обозначен диапазон оптимального расхода циркуляционной воды в метрах кубических в час.

Вода, охлаждаемая градирней, не должна содержать самовозгорающихся примесей. Содержание в воде жиров, смол и нефтепродуктов не должно превышать 25 мг/л, количество взвешенных веществ — 80 мг/л.

Устройство

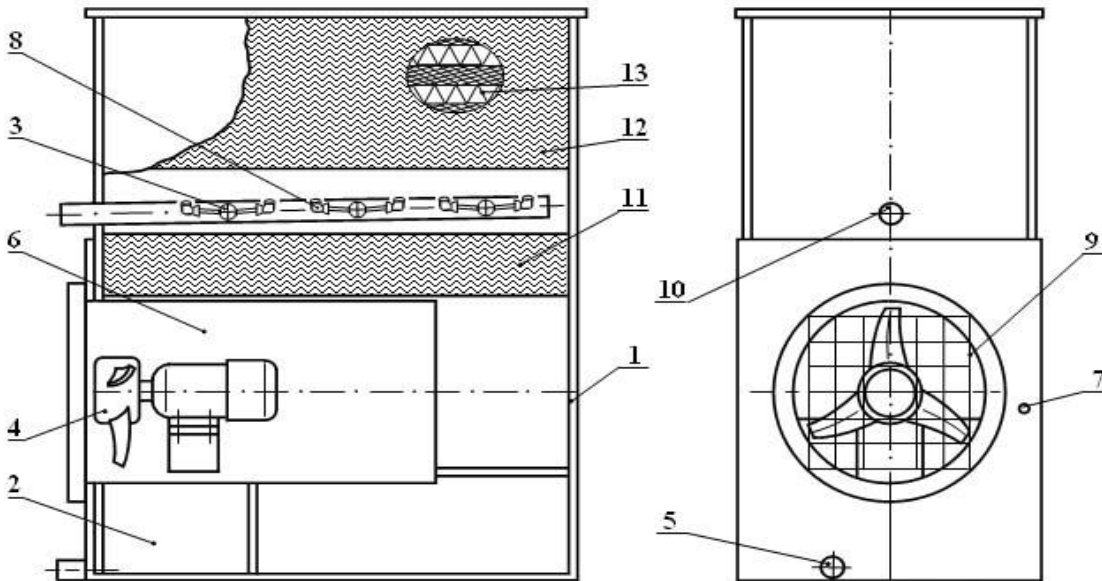


Схема устройства градирни «Росинка»

1-корпус; 2-бак; 3-водораспределитель; 4-вентилятор; 5-патрубок сливной; 6-обечайка вентилятора; 7-патрубок ввода электрокабеля; 8-сопло водоразбрызгивающее; 9-ограждение вентилятора; 10-патрубок напорный; 11-ярус оросителя нижний; 12-ярус оросителя верхний; 13-призма решётчатая ПР-50

Принцип работы

Гради́рня представляет собой устройство, работающее по принципу противотока воды и атмосферного воздуха.

Охлаждение воды в градирне осуществляется передачей тепла атмосферному воздуху за счёт поверхностного испарения воды и теплоотдачи соприкосновением (теплопроводности и конвекции).

Ороситель, состоящий из призм решётчатых ПР-50, представляет собой пространственную решётчатую структуру, проницаемую для воды и воздуха, с необходимой поверхностью для осуществления интенсивного теплообмена воды с воздухом.

Нагретая вода по патрубку напорному 10 поступает в водораспределитель 3 и через сопла водоразбрызгивающие 8, равномерно распределяется по сечению градирни. Вентилятор 4 из внешней среды нагнетает воздух в градирню. Ярус оросителя нижний 11 создаёт сопротивление потоку воздуха, что способствует его равномерному распределению по сечению градирни при достижении зоны разбрызгивания воды. При напоре воды не менее 30 кПа факел разбрызгивания, подхватываемый потоком воздуха, проникает в ярус оросителя верхний 12. Проницаемость оросителя составляет около 75% его высоты. Остальные 25% выполняют функцию водоуловителя. Струи и капли воды, соприкасаясь с призмами решётчатыми 13, многократно дробятся, увеличивая при этом поверхность испарения, отдают своё тепло воздуху. Таким образом, происходит первый этап охлаждения. Затем вода поступает на ярус оросителя нижний 11 и, проходя сквозь него, подвергается дополнительному охлаждению (второй этап). Охлаждённая вода собирается в баке 2 и через патрубок сливной 5, самотёком, поступает в сливную магистраль.

Потери воды

Безвозвратные потери воды при работе градирни состоят из потерь на капельный унос и на испарение. Потери воды рассчитываются в процентном отношении к расходу воды через градирню, в т.ч.:

1. Капельный унос не превышает 0,01%.
2. Потери воды на испарении составляют 1% на каждые 6°C, перепада температуры воды входящей в градирню и выходящей из неё.

Капельный унос из градирни и потери на испарение компенсируется подпиткой воды в бак-резервуар системы оборотного водоснабжения.

Щит управления

По желанию ЗАКАЗЧИКА градирни «Росинка» комплектуются щитом управления (ЩУ).

ЩУ предназначен для пуска и остановки вентилятора градирни, а также для плавного изменения частоты вращения двигателя вентилятора в зависимости от температуры воды в системе оборотного водоснабжения.

В состав ЩУ входят пусковая и сигнальная аппаратура, частотный преобразователь, датчик (термопара) для определения температуры воды.

Технические характеристики

Основные технические характеристики		Росинка 5	Росинка 10/20	Росинка 30/40	Росинка 50/60	Росинка 80/100
Расход воды	м ³ /ч	5	10 ... 20	30 ... 40	50 ... 60	80 ... 100
Перепад температур (Δt)	°C	Приведен для температуры горячей воды — 32°C; температуры воздуха — 25°C и относительной влажности — 57%. (При изменении любого параметра изменяется и ΔT.)				
		6,4	9 ... 6,4	7 ... 6,4	6 ... 5	6,3 ... 5,7
Теплосъём	кВт	Определяется расчётом по данным опросного листа.				
Капельный унос, не более	%	0,01	0,01	0,01	0,01	0,01
Потери воды на испарение	%	Потери воды на испарение зависят от перепада температур на градирне. Каждые 6,0 °C перепада означают, что потери воды с паром составляют 1% от расхода воды на градирне.				
Вентилятор ВО 06-300	исполнение	4	6,3	8	10	12,5
Мощность эл/двигателя	кВт	0,25	1,1	3,0	3,0	4,0
Габариты: дл. x шир. x выс.	м	1,2x0,7x1,7	1,7x1,1x2,0	2,3x1,3x2,3	2,2x1,7x3,5	2,8x2,3x3,9
Габариты для транспортировки:	м	1,2x0,7x1,7	1,7x1,1x2,0	2,3x1,3x2,3	Основание	
					2,2x1,7x2,1	2,8x2,3x2,3
					Корпус верхний	
		2,2x1,7x1,5	2,8x2,3x1,7			
Масса без воды	кг	210	400	600	1420	2100
Масса при эксплуатации	кг	300±10	700±30	1050±40	2200±50	3600±100
Масса при максимальном наполнении водой, не более	кг	330	880	1440	4140	6530

Расход воды через градирни в зависимости от напора, м³/ч

Напор воды на входе в градирню, кПа (м.вод.ст.)	Росинка 5	Росинка 10/20	Росинка 30/40	Росинка 50/60	Росинка 80/100
20(2)	3	9	18	32	54
30(3)	3,75	11,25	22,5	40	67,5
40(4)	4,2	12,6	25,2	44,8	75,6
50(5)	4,95	14,85	29,7	52,8	89,1
60(6)	5,55	16,65	33,3	59,2	99,9
70(7)	5,85	17,55	35,1	62,4	105,3
80(8)	6,3	18,9	37,8	67,2	113,4
100(10)	7,35	22,05	44,1	78,4	132,3