

ЭЛЕКТРОВОДОНАГРЕВАТЕЛЬ ЭПЗ-6 И1



ПАСПОРТ. РУКОВОДСТВО
ПО ЭКСПЛУАТАЦИИ
ЕИНЯ. 681951.008 ПС

Внимание !

1. Установка электроводонагревателя в отопительную систему и подключение к электросети должны выполняться специалистами, имеющими опыт проведения сантехнических и электромонтажных работ, в соответствии с рекомендациями, содержащимися в настоящем паспорте.

2. Эксплуатация электроводонагревателя без защитного зануления входного и выходного патрубков и отопительной системы категорически запрещается.

3. Перед включением электроводонагревателя в работу, во избежание выхода его из строя, внимательно ознакомьтесь с разделом паспорта «Водоподготовка» (приложение 1).

4. Не допускайте превышения давления в электроводонагревателе сверх указанной в технической характеристике величины.

1. ОБЩИЕ СВЕДЕНИЯ

Электроводонагреватель ЭПЗ - 6И1 изготовлен ОАО «Станкотерм»

г. Пятигорска.

Заводской номер _____

Дата выпуска « ____ » _____ 20 ____ г.

Электроводонагреватель предназначен для нагрева воды в замкнутых системах отопления помещений различного назначения при естественной циркуляции воды. Условия эксплуатации электроводонагревателя должны соответствовать исполнению УХЛ4 по ГОСТ 15150-69.

Оптимальная площадь отапливаемого помещения 70 м².

Электроводонагреватель ЭПЗ - 6И1 соответствует требованиям ТУ 16-93 (ЕИНЯ.681951.008-92), ПУЭ, ПТЭ, ПТБ. Электроводонагреватель прошел испытания в испытательном центре электротермического оборудования, в том числе и на соответствие основным требованиям ГОСТ 27570.0 — 87 «Безопасность бытовых и аналогичных электрических приборов. Общие требования и методы испытаний» и ГОСТ 27570.23 — 92 «Безопасность бытовых и аналогичных электрических приборов. Дополнительные требования к проточным водонагревателям и методы испытаний». На электроводонагреватель органом ФГУ «Кабардино-Балкарский центр стандартизации, метрологии и сертификации» выдан сертификат №

2. ТЕХНИЧЕСКИЕ ДАННЫЕ

- 2.1. Максимальная потребляемая мощность, кВт.....6*
- 2.2. Максимальная теплопроизводительность, ккал/ч.....5000
- 2.3. Максимальное избыточное рабочее давление, МПа (м.вод.ст.).....0,07 (7)
- 2.4. Максимальная температура нагрева воды, °С.....80
- 2.5. Диапазон регулирования мощности, %.....от 50 до 100
- 2.6. Напряжение сети, В.....220

2.7. Число фаз.....	1
2.8. Максимальный ток, А.....	27
2.9. Габаритные размеры, мм.....	620x290x255
2.10. Масса, кг, не более.....	5

* При удельном электросопротивлении воды 5 Ом·м при 20° С и расчетной температуре 70° С.

3. КОМПЛЕКТНОСТЬ

В комплект поставки электроводонагревателя входят:

3.1. Электроводонагреватель (41—03.06.00.00.М)	- 1 шт.
3.2. Терморегулятор (или щит управления)*	- 1 шт.
3.3. Крестовина (41-03.06.06.00.М)	- 1 шт.
3.4. Патрубок (41-03.06.07.00.М)	- 2 шт.
3.5. Паспорт (ЕИНЯ.681951.008 ПС.)	- 1 экз.
3.6. Паспорт на терморегулятор	- 1 экз.

* Модель терморегулятора (или щита управления) указывается в свидетельстве об упаковке.

4. УКАЗАНИЯ МЕР БЕЗОПАСНОСТИ

4.1. Электроводонагреватель должен устанавливаться в сухих помещениях. Запрещается установка электроводонагревателя в ванных комнатах, санузлах и других особо опасных помещениях, а также в помещениях с повышенной опасностью (токопроводящие полы — земляные, железобетонные, кирпичные).

4.2. Установка электроводонагревателей и подключение к электросети должны выполняться специалистами, имеющими опыт сантехнических и электромонтажных работ.

4.3. Класс защиты электроводонагревателя от поражения электрическим током - первый.

4.4. Электроводонагреватель следует включать в сеть с глухозаземленной нейтралью. Входной и выходной патрубки электроводонагревателя и отопительная система должны быть надежно занулены (в случае, если участки отопительной системы разделены между собой электроизоляционными вставками, каждый участок разделенной системы должен быть занулен).

4.5. Сечение защитного и рабочего нулевых проводов должны быть равны сечению фазного провода.

4.6. Защитный нулевой провод присоединяют к рабочему нулевому проводу электросети на вводе в здание.

4.7. Все работы по осмотру, профилактике и ремонту электроводонагревателя должны проводиться при снятом напряжении.

4.8. Отопительная система должна иметь расширительный бак постоянно связанный с атмосферой.

4.9. Не допускается:

— эксплуатировать электроводонагреватель без зануления входного и выходного патрубков;

- эксплуатировать неисправный электроводонагреватель;
- эксплуатировать электроводонагреватель со снятым кожухом токоподводов;
- устанавливать электроводонагреватель в отопительной системе, где давление воды может превышать величину, указанную в характеристике;
- устанавливать запорную арматуру, перекрывающую связь отопительной системы с расширительным баком.

5. УСТРОЙСТВО И РАБОТА ЭЛЕКТРОВОДОНАГРЕВАТЕЛЯ

Электроводонагреватель состоит из следующих основных деталей: крышки 7, корпуса 1, электродов (фазного и нулевого) 14, регулятора мощности 8, крестовины (выходной) 3 и патрубков 2 (входного и выходного) с клеммами зануления 13. В патрубке крестовины 3 установлен термодатчик 6 (рис.1). По желанию потребителя электроводонагревателю может быть придано такое рабочее положение, при котором регулятор мощности находится внизу, а крестовина 3 и патрубок 2 становятся соответственно входным и выходным.

На корпусе установлен съемный кожух 10, закрывающий токопроводы электроводонагревателя.

Крышка и корпус электроводонагревателя соединены с помощью болтов, а корпус и крестовина 3 -с помощью муфты 11 и контргайки 12.

Электроводонагреватель, за исключением электродов и шпилек зануления, выполнен из пластмассы (полипропилена).

Описание конструкции терморегулятора — см. в его паспорте.

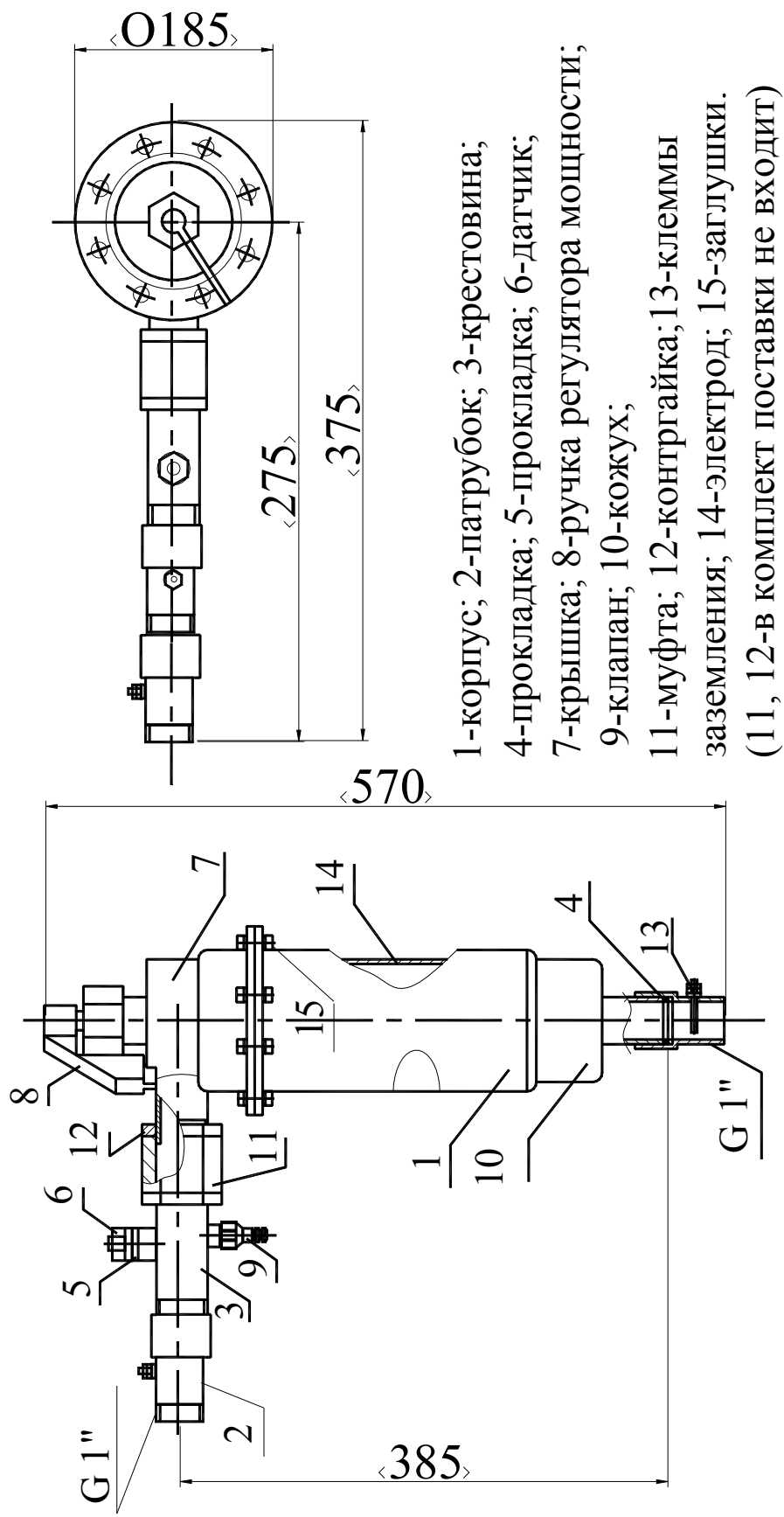
Нагрев воды в электроводонагревателе происходит при прохождении через нее электрического тока благодаря наличию разности потенциалов между фазным и нулевым электродами. Величина потребляемой мощности зависит от положения регулятора мощности.

При минимальной мощности регулятор экранирует электроды, что затрудняет прохождение электрического тока.

В результате поворота регулятора по часовой стрелке до упора экранирующий эффект исчезает, мощность возрастает до максимальной величины.

Надежная работа электроводонагревателя и обеспечение его энергетических параметров в большой мере зависят от удельного электросопротивления воды. Необходимая мощность в диапазоне 3...6 кВт, устанавливается с помощью регулятора при условии, что вода в отопительной системе имеет удельное электросопротивление 5 Ом·м при температуре 20 °С. При повышении удельного электросопротивления воды, мощность электроводонагревателя уменьшается. Применение воды с удельным электросопротивлением меньше 5 Ом·м не допускается, так как может стать причиной выхода из строя терморегулятора. Поэтому при подготовке к работе электроводонагревателя следует особое внимание уделить водоподготовке, рекомендации по проведению которой изложены в приложении 1.

Рис.1 Общий вид электроводонагревателя ЭПЗ-6И1



- 1-корпус; 2-патрубок; 3-крестовина;
- 4-прокладка; 5-прокладка; 6-датчик;
- 7-крышка; 8-ручка регулятора мощности;
- 9-клапан; 10-кожух;
- 11-муфта; 12-контргайка; 13-клеммы
- заземления; 14-электрод; 15-заглушки.
- (11, 12-в комплект поставки не входит)

6. ПОДГОТОВКА К РАБОТЕ

6.1. Электроводонагреватель установить в системе отопления (в соответствии с рекомендациями, изложенными в приложении 2).

6.2. Закрепить терморегулятор на вертикальной поверхности в непосредственной близости от электроводонагревателя.

6.3. Подключить электроводонагреватель к терморегулятору.

6.4. Подключить защитное зануление к клеммам патрубков электроводонагревателя и отопительной системы. Защитный нулевой провод присоединить к рабочему нулевому проводу электросети на вводе в здание .

6.5. Заполнить систему водой.

6.6. Перед включением электроводонагревателя убедиться в герметичности отопительной системы и надежности зануления.

7. ПОРЯДОК РАБОТЫ

7.1. При включении и эксплуатации электроводонагревателя руководствоваться требованиями «Правил устройства электроустановок», «Правил технической эксплуатации электроустановок потребителей» и «Правил техники безопасности при эксплуатации электроустановок потребителей» (ПУЭ, ПТЭ и ПТБ).

7.2. При первоначальном пуске установите ручку регулирования мощности электроводонагревателя в положение, соответствующее минимальному значению.

7.3. Подать на терморегулятор напряжение с силового щита (включить автоматический выключатель) и включить тумблер терморегулятора.

Когда температура воды в системе понизится ниже заданной, терморегулятор вновь включит электроводонагреватель.

Периодически, особенно в начальный период работы, контролируйте токовую нагрузку электроводонагревателя, которая не должна превышать 27 А.

При недогрузке электроводонагревателя или обнаруженной тенденции к перегрузке проведите водоподготовку (приложение 1).

Освоив приемы эксплуатации электроводонагревателя, в последующей работе положение ручек регулирования мощности и температуры устанавливайте в зависимости от конкретных условий (времени года, температуры наружного воздуха, требуемой температуры внутри помещения и др.). При достижении водой температуры ~ 80 °С на выходе из электроводонагревателя питание на нагревателе отключится.

8. ТЕХНИЧЕСКОЕ ОБСЛУЖИВАНИЕ

8.1. Для обеспечения длительной нормальной работы электроводонагревателя рекомендуется:

-ежемесячно проверять затяжку контактных соединений силовых и вспомогательных цепей;

-регулярно очищать от пыли оболочку электроводонагревателя и терморегулятор.

8.2. После окончания отопительного сезона провести разборку

электроводонагревателя для удаления из него осадков, чистки электродов и контроля качества резиновых уплотнительных прокладок.

8.3. Перед каждым отопительным сезоном проверить надежность электрических соединений.

9. ВОЗМОЖНЫЕ НЕИСПРАВНОСТИ И МЕТОДЫ ИХ УСТРАНЕНИЯ

Возможные неисправности перечислены в нижеследующей таблице.

Таблица .1.

Внешнее проявление неисправности	Вероятная причина	Методы устранения
1. Не соблюдается указанный в п. 7 порядок свечения светодиодов	Допущена ошибка в подключении датчика или имеет место обрыв силовой цепи	Отключить напряжение на силовом щите и проверить правильность подключения датчика и целостность силовой цепи
2. Утечка воды из электроводонагревателя или системы отопления	Произошла разгерметизация электроводонагревателя или системы	Подтянуть уплотнения, заменить вышедшие из строя прокладки
3. Наблюдается недогрузка электроводонагревателя или тенденция к перегрузки	Имеет место отклонение удельного электросопротивления воды от расчетного	Произвести водоподготовку (см. приложение 1)
4. Токовая нагрузка электроводонагревателя нормальная, но отопительные приборы прогреваются слабо	Нарушена циркуляция воды в системе отопления	Устранить причины, препятствующие циркуляции воды (см. приложение 2), удалить воздух из системы

10. СВИДЕТЕЛЬСТВО О ПРИЕМКЕ

Электроводонагреватель ЭПЗ — 6И1, заводской номер _____, соответствует техническим условиям ТУ16-93 (ЕИНЯ.681951.008-92) и признан годным для эксплуатации.

М.П.

Дата выпуска «___» _____ 20__ г.

Подпись лиц, ответственных за приемку

11. СВИДЕТЕЛЬСТВО ОБ УПАКОВКЕ

Электроводонагреватель ЭПЗ-6И1, ЕИНЯ.681951.008, заводской номер _____, укомплектован _____ мод. _____ и упакован согласно требованиям, предусмотренным техническими условиями ТУ 16-93. (ЕИНЯ.681951.008-92).

Дата упаковки «____» _____ 20__ г.

Упаковку произвел _____
(подпись)

12. ГАРАНТИИ ИЗГОТОВИТЕЛЯ

Гарантийный срок эксплуатации 12 месяцев со дня продажи электроводонагревателя,

Срок службы электроводонагревателя — 5 лет.

Завод-изготовитель оставляет за собой право на внесение конструктивных изменений не ухудшающих технические характеристики ЭПЗ – 6И1.

Приложение 1

УПРОЩЕННЫЙ СПОСОБ ВОДОПОДГОТОВКИ

Приготовьте 1 л концентрированного раствора кальцинированной соды в водопроводной воде (например, концентрацией 100 г/л).

Добавьте в расширительный бак небольшое количество приготовленного раствора, после чего примерно в течение часа периодически контролируйте ток в цепи питания (например, с помощью токоизмерительных клещей). Убедившись, что возросшее значение тока удерживается постоянным, но не достигает максимально допустимого значения (27 А), добавьте следующую порцию раствора. Указанным способом доведите значения тока до ~ 27 А.

В отсутствие прибора для измерения тока воспользуйтесь показаниями электросчетчика, снятыми с интервалом в ~ 20 мин.

Примерное значение тока определите как:

$$I = \frac{1000 P_{\text{ср}}}{220}, \text{ А}$$

где, $P_{\text{ср}}$ - средняя мощность, потребляемая электроводонагревателем, кВт.

УТОЧНЕННЫЙ СПОСОБ ВОДОПОДГОТОВКИ

Если при работе электроводонагревателя в течение 4 — 6 часов температура

воды не достигает 80 °С, необходимо проверить удельное электросопротивление воды по нижеследующей методике.

При отключенных всех прочих электроприборах зафиксировать показания счетчика электрической энергии, температуру воды на выходе из электроводонагревателя (приблизенно определяется по срабатыванию терморегулятора при плавном повороте рукоятки против часовой стрелки) и время снятия показаний. Через некоторый промежуток времени ($\tau = 1 — 2$ ч) работы электроводонагревателя повторно зафиксировать эти же показания.

Определить среднюю мощность, потребляемую электроводонагревателем за отрезок времени τ , и среднюю температуру воды в объеме электроводонагревателя:

$$P_{\text{ср}} = \frac{\mathcal{E}_2 - \mathcal{E}_1}{\tau}$$

где \mathcal{E}_1 и \mathcal{E}_2 - конечное и начальное показания счетчика, кВт·ч;

$$t_{\text{ср}} = \frac{t_{\text{вых1}} + t_{\text{вых2}}}{2} - 10, \text{ } ^\circ\text{C},$$

где $t_{\text{вых1}}$ и $t_{\text{вых2}}$ - температура воды на выходе из электроводонагревателя при первом и втором замерах.

Определить ориентировочное значение удельного электросопротивления воды в системе отопления, отнесенное к 20 °С, по формуле:

$$\rho_{20} = 0,33 \frac{t_{\text{ср}} + 20}{P_{\text{ср}}}, \text{ Ом}\cdot\text{м}$$

Определить сухую массу «X» кальцинированной соды Na_2CO_3 *, которую надо добавить в систему, чтобы привести удельное электросопротивление воды к номинальному значению:

$$X = 1080 \left(1 - \frac{5}{\rho_{\text{ср}}} \right) \cdot V, \text{ г},$$

где V - объем системы отопления, в которой работает электроводонагреватель, м^3 .

Отключить электроводонагреватель от электросети, отлить из системы в подходящую емкость порядка 10 литров воды, всыпать и размешать в ней кальцинированную соду и через расширительный бак залить обратно в систему. Включить электроводонагреватель и по описанной выше методике повторно определить ρ_{20} . В случае необходимости добавить кальцинированную соду в воду и добиться значения:

$$\rho_{20} = (5 \pm 0,25), \text{ Ом}\cdot\text{м}$$

В случае пониженного электросопротивления воды (срабатывает защита по максимальному току) в отопительный контур (систему), необходимо добавить дистиллированную воду (дождевую или талую воду).

Ориентировочное количество добавочной воды «У» определяется по формуле:

$$У = 1000 \left(1 - \frac{\rho_{20}}{5} \right) \cdot V, \text{ л}$$

При этом до разбавления необходимо удалить такое же количество воды из системы.

* Во избежание преждевременного разрушения электродов применение NaCl (поваренной соли) или Na₂SO₄ (сульфата натрия) не допускается. Возможно применение сульфита натрия Na₂SO₃ или пищевой соды NaHCO₃

Приложение 2

РЕКОМЕНДАЦИИ ПО УСТАНОВКЕ ЭЛЕКТРОВОДОНАГРЕВАТЕЛЯ В СИСТЕМАХ ОТОПЛЕНИЯ

Электроводонагреватель может применяться как самостоятельный источник тепла, так и совместно с другими генераторами тепла, работающими на водяной отопительный контур. При автономном применении рекомендуемая площадь отапливаемого помещения составляет не более 70 м².

Отопительная система должна быть смонтирована с учетом требований, предъявляемых к системе с естественной циркуляцией воды.

Наиболее простая система отопления (рис. 4) включает в себя;

- генератор тепла (электроводонагреватель);
- отопительные приборы (радиаторы, регистры, конвекторы);
- расширительный бак;
- систему трубопроводов.

Естественная циркуляция воды в системе водяного отопления происходит за счет разности объемных весов холодной и горячей воды.

Охлажденная в отопительных приборах (более тяжелая) вода поступает по обратному трубопроводу в электроводонагреватель, вытесняет из него нагретую воду (более легкую), которая, поднимаясь по главному стояку, поступает в разводящую магистраль и далее в отопительные приборы.

В верхней точке главного стояка установлен расширительный бак, связанный с атмосферой, через который происходит подпитка системы и удаление из нее воздуха.

Циркуляционный напор зависит от разности высот между центром отопительного прибора и центром электроводонагревателя. При размещении

электроводонагревателя ниже отопительных, приборов напор возрастает. Однако допускается установка электроводонагревателя и отопительных приборов на одном уровне.

Для уменьшения общего сопротивления системы и удобства регулирования температурного режима в помещениях разводящую часть системы делят на две или три ветви (кольца), стараясь обеспечить примерно равное гидравлическое сопротивление.

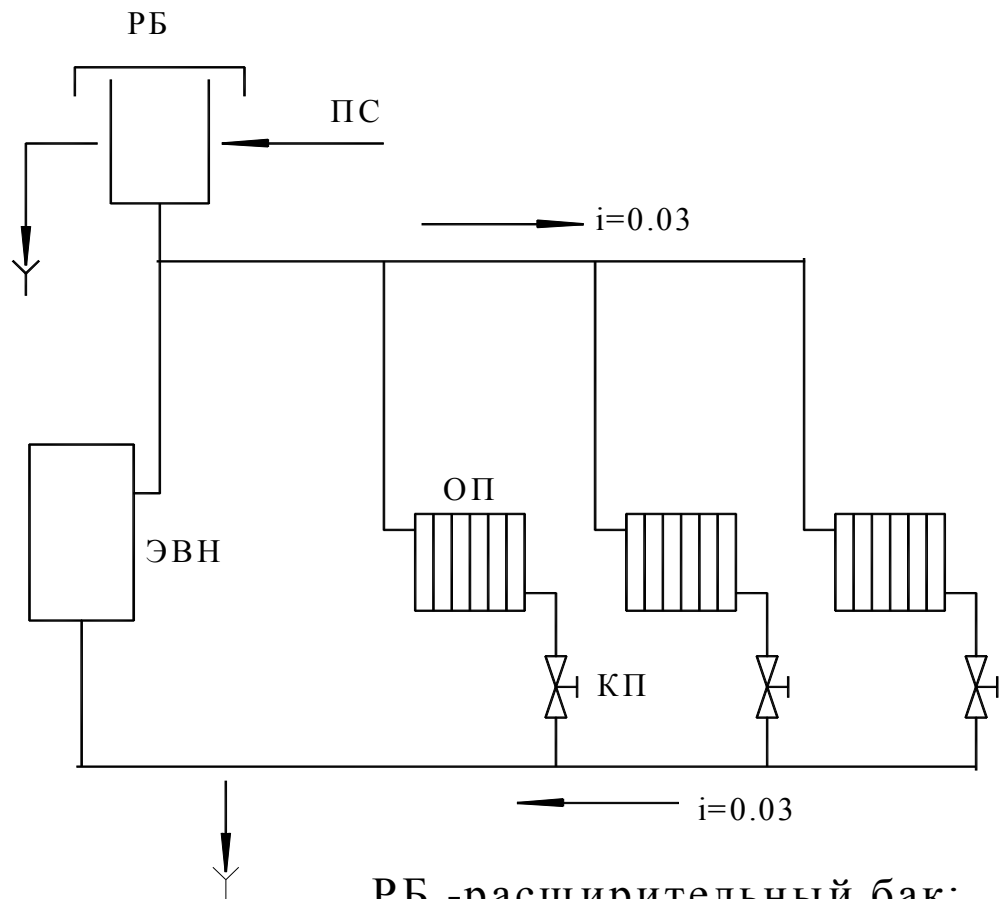
Установка запорной арматуры (пробковых кранов) на обратной магистрали каждого кольца позволяет в случае необходимости регулировать расход воды по этому кольцу (т.е. температурный режим помещений) или вообще отключить его.

К применению рекомендуются следующие отопительные приборы:

- чугунные радиаторы типа М - 14ОАО с суммарным количеством секций 50 : 54 шт.;
- гладкотрубные регистры (являющиеся отопительными приборами кустарного изготовления), представляющие одну или несколько параллельно расположенных труб условным диаметром 60 — 80 мм, общей теплоотдающей поверхностью до 8 м². Регистры устанавливаются с уклоном 0,03 по ходу воды в один или два ряда по высоте.

Расширительный бак должен иметь полезную емкость не менее 5% от объема воды в отопительной системе. Конструкция расширительного бака должна предусматривать связь с атмосферой, давать возможность доливать воду в отопительную систему, контролировать уровень воды в баке, иметь штуцер для перелива лишней воды. Расширительный бак и стояк рекомендуется теплоизолировать.

Рис.4. Принципиальная схема системы отопления с электродным водонагревателем.



РБ - расширительный бак;
 ЭВН - электроводонагреватель;
 ОП - отопительный прибор;
 КП - кран пробковый;
 ВН - вентиль для слива воды;
 ПС - подпитка системы.

ВНИМАНИЕ !

Установка запорной арматуры, перекрывающей связь отопительной системы с атмосферой, запрещена.

Диаметры трубопроводов для обеспечения интенсивной циркуляции воды в системе должны быть: — главный стояк, прямой и обратный трубопроводы — не менее 1" (отводы к радиаторам — 3/4").

СОДЕРЖАНИЕ

	ЛИСТ
1. Общие сведения.....	2
2. Технические данные.....	3
3. Комплектность.....	3
4. Указание мер безопасности.....	3
5. Устройство и работа электроводонагревателя.....	4
6. Подготовка к работе.....	5
7. Порядок работы.....	6
8. Техническое обслуживание.....	6
9. Возможные неисправности и методы их устранения.....	9
10. Свидетельство о приемке.....	10
11. Свидетельство об упаковке.....	10
12. Гарантия изготовителя.....	10
Приложение 1. Водоподготовка.....	10
Приложение 2. Рекомендации по установке электроводонагревателя в системах отопления.....	12